

Serie | 6**Kuchenka mikrofalowa, do zabudowy
BEL554MS0 stal szlachetna****Zintegrowane wyposażenie dodatkowe**

1 x Ruszt
1 x Talerz obrotowy

Kuchenka mikrofalowa do zabudowy w niszy 38 cm: rozmrażaj i podgrzewaj, perfekcyjnie przygotowane dania w krótkim czasie.

- **Funkcja mikrofal:** szybkie przygotowanie, rozmrażania i podgrzewanie dań.
- **AutoPilot 8:** perfekcyjnie przygotowane dania dzięki 8 programom automatycznym.
- **Elektronicznie otwierane drzwi:** komfortowe otwieranie drzwi za dotknięciem przycisku sensorowego.
- **Funkcja grillowania:** perfekcyjne wyniki grillowania uzyskane prosto i szybko dzięki grillowi o dużej mocy.
- **Obsługa za pomocą białego wyświetlacza LED:** łatwa obsługa dzięki bezpośredniemu dostępowi do funkcji czasowych.

Dane techniczne

Piekarnik z funkcją mikrofal :	Mikrofale + grill
Rodzaj sterowania :	Elektroniczne
Kolor / materiał obudowy :	Stal szlachetna
Wymiary urządzenia (mm) :	382 x 594 x 388
Wymiary urządzenia (mm) :	208.0 x 328.0 x 369.0
Długość kabla przyłączeniowego (cm) :	130
Masa netto (kg) :	19,4
Masa brutto (kg) :	22,0
Kod EAN :	4242005038992
Maksymalna moc mikrofal (W) :	900
Moc przyłączeniowa (W) :	1450
Natężenie (A) :	10
Napięcie (V) :	220-230
Częstotliwość (Hz) :	50
Rodzaj wtyczki :	Wtyczka Schuko/Gardy z ziemi.



Serie | 6 Kuchenki mikrofalowe

Kuchenka mikrofalowa, do zabudowy BEL554MS0 stal szlachetna

Kuchenka mikrofalowa do zabudowy w niszy 38 cm: rozmrażaj i podgrzewaj, perfekcyjnie przygotowane dania w krótkim czasie.

Wymiary:

- Wymiary (WxSxG): 382 mm x 594 mm x 388 mm
- Wymiary niszy (WxSxG): 560 mm - 568 mm x 380 mm - 382 mm x 550 mm
- "Należy zachować wymiary i uwzględnić wskazówki montażowe zgodnie z rysunkiem montażowym"

Rodzaje grzania mikrofalówki

- Maks. moc 900 W; 5 stopni mocy mikrofal: 90 W, 180 W, 360 W, 600 W, 900 W
- Grill 1.2 kW
- Możliwość łączenia grilla wraz ze stopniami mocy mikrofal 90 W, 180 W, 360 W
- Możliwość korzystania z mikrofal i grilla osobno lub łącznie
- Pojemność: 25 l

Design:

- Wnętrze: stal szlachetna

Komfort i bezpieczeństwo:

- Wyświetlacz Sterowanie za pomocą wyświetlacza LED
- Zegar elektroniczny
- Sterowanie pokrętką, Chowane pokrętki, Sterowanie sensorowe TouchControl, Pokrętki
- Przyjazna elektronika: bardzo łatwa i komfortowa obsługa
- Programy automatyczne AutoPilot 8
- 4 programy rozmrażania oraz 3 programy grzania w trybie mikrofal, 1 program kombinowany
- Funkcja Memory (1 ustawienie)
- Oświetlenie LED
- Szklany talerz obrotowy o średnicy 31,5 cm
- Drzwi otwierane w lewą stronę
- Elektronicznie otwierane drzwi

Wyposażenie dodatkowe:

- 1 x Ruszt, 1 x Talerz obrotowy Mata antypoślizgowa

Komfort i bezpieczeństwo:

- Wyłącznik bezpieczeństwa wyłącznik kontaktowy drzwi
- Dmuchawa chłodząca

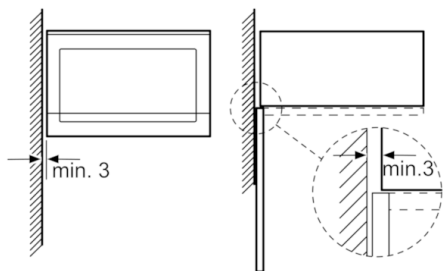
Dane techniczne:

- Długość przewodu sieciowego: 130 cm
- Wartość całkow. przyłącz. elektr.: 1.45 kW
- Napięcia znamionowe: 220 - 230 V
- Kuchenka do zabudowy w szafce o szer. 60 cm

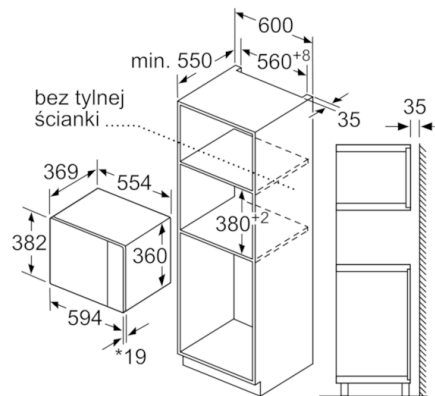
Serie | 6 Kuchenki mikrofalowe

**Kuchenka mikrofalowa, do zabudowy
BEL554MS0 stal szlachetna**

Kuchenka mikrofalowa
zabudowa

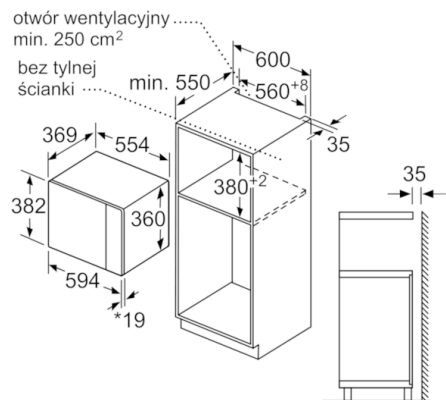


wymiary w mm



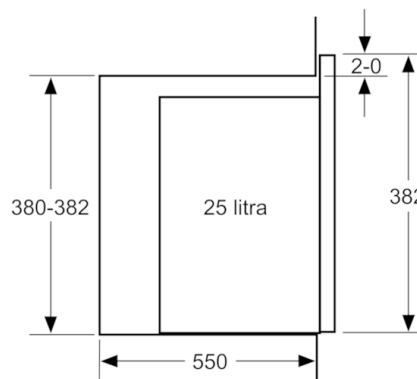
* 20 mm na front metalowy

wymiary w mm



* 20 mm na front metalowy

wymiary w mm



wymiary w mm