

iQ500, Suszarka z pompą ciepła, 9 kg WT7U46EPL



A++



Suszarka z pompą ciepła iSensoric z systemem samoczyszczenia i bardzo krótkimi czasami suszenia.

- ✓ selfCleaning Condenser - System samoczyszczenia i niezmiennie niskie zużycie energii
- ✓ Bardzo wydajne suszenie w klasie A + +
- ✓ Duży panel dotykowy LED multiTouch - wygodne i intuicyjnie sterowanie z bezpośrednim dostępem o każdej funkcji
- ✓ speedPack - oszczędzaj czas dzięki szybkiemu suszeniu w suszarkach marki Siemens
- ✓ iSensoric: sensor autoDry automatycznie rozpoznaje kiedy pranie jest już suche.

Wyposażenie

Dane techniczne

Typ budowy : Wolnostojące
 Zdemowane przykrycie : Nie
 Zawiasy : Prawostronnie
 Długość kabla przyłączeniowego (cm) : 145,0
 Wysokość zdejmowanego górnego blatu (mm) : 842
 Wymiary urządzenia (mm) : 842 x 597 x 599
 Masa netto (kg) : 54,748
 Zawiera fluorowany gaz cieplarniany : Nie
 Rodzaj czynnika chłodzącego : R290
 Hermetycznie zamknięta jednostka : Tak
 Ilość gazów fluorowanych (kg) : 0,149
 Ilość wyrażona w równoważniku CO2 (t) : 0,000
 Kod EAN : 4242003858783
 Moc przyłączeniowa (W) : 1000
 Natężenie (A) : 10
 Napięcie (V) : 220-240
 Częstotliwość (Hz) : 50
 Świadectwa homologacji : CE, VDE
 Pojemność (kg) : 9,0
 : Bawełna do szafy
 Klasa efektywności energetycznej - NOWA DYREKTYWA (2010/30/WE) : A++
 Zużycie energii suszarki elektrycznej przy pełnym załadunku - NOWA DYREKTYWA (2010/30/WE) : 1,97
 Czas trwania standardowego programu suszenia tkanin bawełnianych przy pełnym załadunku (min) : 162
 Zużycie energii suszarki elektrycznej przy częściowym załadunku - NOWA DYREKTYWA (2010/30/WE) (kWh) : 1,16
 Czas trwania standardowego programu suszenia tkanin bawełnianych przy częściowym załadunku (min) : 104
 Ważone roczne zużycie energii, elektryczna suszarka - NOWA DYREKTYWA (2010/30/WE) (kWh) : 243,0
 Ważony czas trwania programu (min) : 129
 Średnia wydajność kondensacji przy pełnym załadunku (%) : 91
 Średnia wydajność kondensacji przy częściowym załadunku (%) : 91
 Ważona wydajność kondensacji (%) : 91



4 242003 858783

iQ500, Suszarka z pompą ciepła, 9 kg WT7U46EPL

Wyposażenie

Wydajność i zużycie

- Załadunek: 9 kg
- Typ suszarki: kondensacyjna
- Klasa efektywności energetycznej: A++ w zakresie od "A+++" do "D"
- Zużycie energii 243 kWh/rok przy 160 standardowych cyklach suszenia w programie Bawełna 60°C przy pełnym i częściowym załadunku, z uwzględnieniem funkcji stand-by. Rzeczywiste zużycie zależy od sposobu korzystania z urządzenia
- Zużycie energii w programie Bawełna 60°C przy pełnym załadunku 1.97 kWh i przy połowie załadunku 1.16 kWh
- Zużycie energii w trybie stand-by: 0.1 W.
- Czas trwania stand-by: 30 min
- W testach użyto programu bawełna do szafy, który jest standardowym programem do którego odnoszą się informacje zawarte na etykiecie energetycznej. Ten program jest najwłaściwszy do suszenia normalnie mokrego bawełnianego prania i dla bawełny jest programem najbardziej efektywnym.
- Średni ważony czas trwania programu bawełna przy pełnym i połowie załadunku: 129 min
- Czas trwania programu standardowego do bawełny przy pełnym załadunku: 162 min. oraz przy połowie załadunku: 104 min.
- Klasa efektywności kondensacji: A, na skali od G (najniższa) do A (najwyższa).
- Średni poziom kondensacji w programach standardowych dla bawełny przy pełnym załadunku to 91 % i przy połowie załadunku to 91 %.
- Średni ważony poziom kondensacji to 91 %.
- Poziom hałasu: 64 dB (A) re 1 pW

Programy i funkcje

- Programy specjalne: Mix, AntyAlergia, Bawełna, Koszule/Business, Delikatne, Poduszki, Ręczniki, Outdoor, Super 40, Syntetyki, Suszenie wełny w koszu, Wietrzenie, ciepły Program czasowy, Kołdry

Opcje

- 120 min faza ochrony przed zagnieceniami na koniec programu
- Przyciski touchControl: Gotowe za maks., Mniej zagnieceń 60 min., Mniej zagnieceń 120 min., Blokada przed uruchomieniem przez dzieci, MyFavorite, Włącznik, Delikatne, Sygnał, Start / Pauza / Dodanie prania, Cel suszenia, 24 h Gotowe za maks.
- Sygnał akustyczny informujący o zakończeniu programu

Komfort i bezpieczeństwo

- selfCleaning Condenser: Samoczyszczący się wymiennik ciepła
- Technologia AutoDry rozpoznaje kiedy pranie jest już odpowiednio suche dzięki czemu tekstylia są chronione przed nadmiernym wysuszeniem.
- System softDry: Duży, Bęben ze stali szlachetnej bęben ze specjalną wewnętrzną strukturą chroniącą tkaniny, łagodny profil zbieraków
- Kosz do suszenia: Kosz do suszenia wełny
- Oświetlenie wnętrza bębna: LED
- Duży dotykowy wyświetlacz LED z takimi funkcjami jak Delikatne, Sygnał, Gotowe za maks., Cel suszenia, Włącznik, Blokada przed uruchomieniem przez dzieci, Mniej zagnieceń 60 min., Mniej zagnieceń 120 min., MyFavorite

- Zestaw do odprowadzania skondensowanej wody na wyposażeniu: DrainSet - suszarka, wyposażone jest w zestaw, dający możliwość podłączenia urządzenia do odpływu wody, dzięki czemu nie trzeba opróżniać szuflady zbierającej wilgoć z suszonego prania.
- Pokrętło programatora ze zintegrowanym włącznikiem
- AntiVibration Design: wyjątkowa budowa płyty bocznej, redukująca głośność wirowania i wibracji
- Zabezpieczenie przed dziećmi: blokada uniemożliwiająca zmianę ustawień i programu.
- Sygnał akustyczny informujący o zakończeniu programu

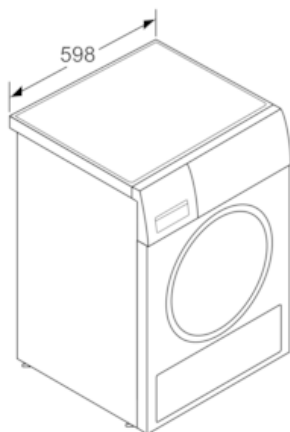
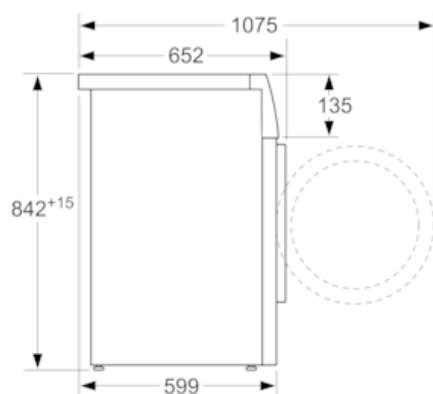
Informacje techniczne

- Wymiary (W x SZ x G): 84.2 x 59.7 x 59.9 cm . Głębokość może dotyczyć jedynie korpusu urządzenia i nie uwzględnia głębokości drzwi. Proszę o zapoznanie się z rysunkami technicznymi.
- Technologia pompy ciepła z chłodziwem przyjaznym dla środowiska (R290)

**iQ500, Suszarka z pompą ciepła, 9 kg
WT7U46EPL**

Rysunki wymiarowe

wymiary w mm



wymiary w mm