



Piekarnik do zabudowy

HBF133B..

[pl] Instrukcja obsługi i instrukcje montażu

Aplikacja Bosch BetterFood

Odkryj swoje nowe urządzenie dzięki tysiącom elastycznych przepisów!

- Przepisy wegańskie, niskowęglowodanowe czy bezglutenowe? Możesz dostosować wszystkie przepisy do swoich upodobań.
- Odkryj przepisy na potrawy, które możesz przygotować ze składników, które masz już w domu.
- Zdrowe gotowanie stało się łatwe dzięki kompasowi zdrowotnemu Nutri-Check.
- Uzyskaj optymalne ustawienia w przepisach dla podłączonych urządzeń.

Ta aplikacja jest dostępna tylko w niektórych krajach europejskich i w wybranych językach.



Pobierz za darmo



Spis treści

INSTRUKCJA OBSŁUGI

1	Bezpieczeństwo	2	9	Zabezpieczenie przed dziećmi	12
2	Wykluczanie szkód materialnych	4	10	Czyszczenie i pielęgnacja	12
3	Ochrona środowiska i oszczędność	5	11	Prowadnice	14
4	Poznanie urządzenia	6	12	Drzwi urządzenia	15
5	Przed pierwszym użyciem	9	13	Usuwanie usterek	18
6	Podstawowy sposób obsługi	9	14	Transport i utylizacja	19
7	Szybkie nagrzewanie	10	15	Serwis	20
8	Funkcje zegara	10	16	Tak to działa	20
			17	INSTRUKCJA MONTAŻU	24

1 Bezpieczeństwo

Przestrzegać poniższych wskazówek bezpieczeństwa.

1.1 Definicja haseł ostrzegawczych

Poniżej podane jest znaczenie haseł ostrzegawczych użytych w niniejszej instrukcji.

OSTRZEŻENIE

Należy przestrzegać poniższych wskazówek, aby uniknąć ewentualnie poważnych lub śmiertelnych obrażeń.

UWAGA

Przestrzegać poniższych wskazówek, aby zapobiec uszkodzeniom urządzenia lub innym szkodom materialnym.

Uwaga: Wskazuje to na ważne informacje.

1.2 Wskazówki ogólne

- Należy dokładnie przeczytać niniejszą instrukcję.
- Instrukcję należy zachować i starannie przechowywać jako źródło informacji, a także z myślą o innych użytkownikach.
- Jeżeli w trakcie transportu urządzenie zostało uszkodzone, nie wolno go podłączać.

1.3 Użytkowanie zgodne z przeznaczeniem

To urządzenie jest przeznaczone wyłącznie do zabudowy. Zastosować się do specjalnej instrukcji montażu.

Urządzenie bez wtyczki może podłączyć wyłącznie specjalista z odpowiednimi uprawnieniami elektrycznymi. Gwarancja nie obejmuje szkód wynikających z nieprawidłowego podłączenia urządzenia.

Urządzenia należy używać wyłącznie:

- do przygotowywania potraw i napojów.
- w prywatnym gospodarstwie domowym i zamkniętych pomieszczeniach domowych.
- do wysokości 4000 m nad poziomem morza.

Nie używać urządzenia:

- z zewnętrznym programatorem czasowym lub pilotem.

1.4 Ograniczenie grupy użytkowników

To urządzenie może być obsługiwane przez dzieci powyżej lat 8 oraz przez osoby o ograniczonych zdolnościach fizycznych, sensorycznych lub umysłowych albo osoby nieposiadające wymaganego doświadczenia i/lub wiedzy tylko pod warunkiem, że znajdują się one pod nadzorem lub zostały dokładnie poinformowane o sposobie bezpiecznej obsługi urządzenia oraz zrozumiały wynikające stąd zagrożenia. Dzieciom nie wolno bawić się urządzeniem. Dzieciom nie wolno wykonywać żadnych przewidzianych dla użytkownika czynności z zakresu czyszczenia i konserwacji urządzenia, chyba że są wieku co najmniej 15 lat i wykonują te czynności pod nadzorem.

Urządzenie i jego przewód sieciowy należy trzymać poza zasięgiem dzieci poniżej 8 roku życia.

1.5 Bezpieczne użytkowanie

Zawsze prawidłowo wsuwać wyposażenie do komory piekarnika.

⚠ **OSTRZEŻENIE – Ryzyko pożaru!**

Przechowywane w komorze piekarnika łatwopalne przedmioty mogą się zapalić.

- ▶ Nigdy nie przechowywać łatwopalnych przedmiotów w komorze piekarnika.
- ▶ Gdy w urządzeniu pojawia się dym, wyłączyć urządzenie lub wyciągnąć wtyczkę, a drzwi pozostawić zamknięte, aby ugasić ewentualne płomienie.

Resztki jedzenia, tłuszcz i sos z pieczenia mogą się zapalić.

- ▶ Przed uruchomieniem należy usunąć większe zanieczyszczenia w komorze piekarnika z elementów grzewczych i wyposażenia.

W przypadku otwarcia drzwiczek powstaje przeciąg. Papier do pieczenia może dotknąć elementów grzejnych i zapalić się.

- ▶ Podczas podgrzewania piekarnika i pieczenia nigdy nie kłaść papieru do pieczenia na wyposażenie nie przymocowując go.
- ▶ Papier do pieczenia należy zawsze odpowiednio przyciąć i obciążać naczyniem lub formą do pieczenia.

Przeegrzanie urządzenia może spowodować pożar.

- ▶ Nigdy nie montować urządzenia za drzwiami dekoracyjnymi ani za drzwiami mebla.

⚠ **OSTRZEŻENIE – Ryzyko oparzeń!**

Urządzenie i jego części, które można dotknąć, nagrzewają się.

- ▶ Zachować ostrożność, aby uniknąć dotknięcia gorących elementów.
- ▶ Nie pozwalać, aby dzieci poniżej 8 roku życia zbliżyły się do urządzenia.

Akcesoria i naczynia bardzo się nagrzewają.

- ▶ Do wyjmowania gorącego wyposażenia lub naczyń z komory piekarnika zawsze używać łąpek kuchennych.

Opary alkoholowe mogą zapalić się w gorącej komorze piekarnika. Drzwi urządzenia mogą się gwałtownie otworzyć. Z komory piekarnika mogą wydostać się gorące opary i płomienie.

- ▶ Do potraw używać wyłącznie niewielkich ilości wysokoprocentowych napojów.

- ▶ Nie podgrzewać napojów spirytusowych (zawartość alkoholu $\geq 15\%$ obj.) w stanie nierozcieńczonym (np. do polewania potraw).
- ▶ Drzwiczki urządzenia należy otwierać ostrożnie.

⚠ **OSTRZEŻENIE – Ryzyko oparzenia!**

Dostępne elementy nagrzewają się podczas eksploatacji.

- ▶ Nie dotykać gorących elementów.
- ▶ Nie zezwalać dzieciom na zbliżanie się. Podczas otwierania drzwiczek urządzenia może wydostawać się gorąca para. W zależności od temperatury para może być niewidoczna.
- ▶ Ostrożnie otwierać drzwi urządzenia.
- ▶ Nie pozwalać dzieciom na zbliżanie się. Woda w gorącej komorze piekarnika może prowadzić do powstania gorącej pary wodnej.
- ▶ Nigdy nie wlewać wody do gorącej komory piekarnika.

⚠ **OSTRZEŻENIE – Ryzyko odniesienia obrażeń ciała!**

Porysowane szkło lub drzwiczki urządzenia mogą się rozprysnąć.

- ▶ Nie należy używać ostrych środków czyszczących o właściwościach ściernych ani ostrych metalowych skrobaków do czyszczenia szyby drzwi piekarnika, ponieważ mogą one porysować powierzchnię.

Zawiasy drzwi urządzenia poruszają się podczas otwierania i zamykania drzwi, w związku z tym istnieje ryzyko przytraśnięcia się.

- ▶ Nie dotykać zawiasów.

Zderzenie z otwartymi drzwiami urządzenia może spowodować obrażenia.

- ▶ W trybie pracy i po jego zakończeniu drzwi urządzenia powinny być zamknięte.

Urządzenie i jego części, których można dotknąć, mogą mieć ostre krawędzie.

- ▶ Zachować ostrożność podczas obsługi i czyszczenia.
- ▶ Jeżeli jest taka możliwość, nosić rękawice ochronne.

Elementy drzwi urządzenia mogą mieć ostre krawędzie.

- ▶ Nosić rękawice ochronne.

⚠ **OSTRZEŻENIE – Ryzyko porażenia prądem!**

Nieprawidłowo przeprowadzone naprawy stanowią poważne zagrożenie.

- ▶ Naprawy urządzenia mogą być wykonywane wyłącznie przez wykwalifikowany personel.
- ▶ Do naprawy urządzenia należy używać wyłącznie oryginalnych części zamiennych.

- ▶ W przypadku uszkodzenia przewodu sieciowego tego urządzenia należy zlecić jego wymianę przez producenta, jego serwis lub przez odpowiednio wykwalifikowaną osobę, co jest koniecznym warunkiem wykluczenia zagrożeń.

Uszkodzona izolacja lub uszkodzony przewód sieciowy stanowią poważne zagrożenie.

- ▶ Nigdy nie dopuszczać do kontaktu przewodu przyłączeniowego z gorącymi częściami urządzenia lub źródłami ciepła.
- ▶ Nigdy nie dopuszczać do kontaktu przewodu przyłączeniowego z przedmiotami zakończonymi ostrym czubkiem i ostrymi krawędziami.
- ▶ Nigdy nie załamywać, nie zgniatać ani nie modyfikować przewodu przyłączeniowego.

Wnikająca wilgoć może prowadzić do porażenia prądem.

- ▶ Nie używać do czyszczenia urządzenia myjek parowych ani ciśnieniowych.

Uszkodzone urządzenie lub uszkodzony przewód przyłączeniowy stanowią zagrożenie.

- ▶ Nigdy nie włączać uszkodzonego urządzenia.
- ▶ Nigdy nie ciągnąć za przewód przyłączeniowy, aby odłączyć urządzenie od sieci. Zawsze ciągnąć za wtyczkę przewodu przyłączeniowego.
- ▶ W przypadku uszkodzenia urządzenia lub przewodu przyłączeniowego należy natychmiast wyciągnąć wtyczkę przewodu przyłączeniowego lub wyłączyć bezpiecznik w skrzynce bezpiecznikowej.
- ▶ Skontaktować się z serwisem. → *Strona 20*

⚠ **OSTRZEŻENIE – Ryzyko uduszenia się!**

Dzieci mogą sobie naciągnąć materiały opakowania na głowę lub zawinąć się w nie i udusić się.

- ▶ Materiały z opakowania należy trzymać poza zasięgiem dzieci.
- ▶ Nie pozwalać dzieciom na zabawę opakowaniem, a szczególnie folią.

Dzieci mogą połknąć drobne części lub zadławić się nimi, co może doprowadzić do uduszenia.

- ▶ Drobne części należy trzymać poza zasięgiem dzieci.
- ▶ Nie należy pozwalać dzieciom na zabawę drobnymi częściami.

1.6 Żarówka halogenowa

⚠ **OSTRZEŻENIE – Ryzyko oparzeń!**

Lampki w komorze piekarnika bardzo mocno się nagzewają. Niebezpieczeństwo poparzenia istnieje nawet przez pewien czas po wyłączeniu urządzenia.

- ▶ Nie dotykać pokrywy szklanej.
- ▶ Unikać kontaktu ze skórą podczas czyszczenia.

⚠ **OSTRZEŻENIE – Ryzyko porażenia prądem!**

Podczas wymiany żarówki styki oprawki żarówki są pod napięciem.

- ▶ Przed wymianą żarówki upewnić się, że urządzenie jest wyłączone, aby uniknąć ewentualnego porażenia prądem.
- ▶ Dodatkowo wyciągnąć wtyczkę z gniazda lub wyłączyć bezpiecznik w skrzynce bezpiecznikowej.

2 Wykluczanie szkód materialnych

2.1 Informacje ogólne

UWAGA

Opary alkoholowe mogą zapalić się w gorącej komorze piekarnika i doprowadzić do trwałego uszkodzenia urządzenia. W wyniku deflagracji drzwi urządzenia mogą się gwałtownie otworzyć, a nawet wypaść. Szyby w drzwiach mogą ulec pęknięciu i rozprysnąć się. Komora piekarnika może ulec silnym odkształceniom wewnętrznym ze względu na powstające podciśnienie.

- ▶ Nie podgrzewać napojów spirytusowych (zawartość alkoholu $\geq 15\%$ obj.) w stanie nierozcieńczonym (np. do polewania potraw).

Woda na dnie komory piekarnika w trakcie pracy urządzenia w temperaturach ponad 120°C powoduje uszkodzenia emalii.

- ▶ Nie włączać żadnego trybu, jeżeli na dnie komory piekarnika znajduje się woda.
- ▶ Przed włączeniem trybu pracy wytrzeć wodę z dna komory piekarnika.

Przedmioty znajdujące się na dnie komory piekarnika w temperaturze powyżej 50°C powodują akumulację ciepła. Czas pieczenia i smażenia ulega zmianie, a emalia zostaje uszkodzona.

- ▶ Nie kłaść na dnie komory piekarnika wyposażenia, papieru do pieczenia lub folii, niezależnie od rodzaju.
- ▶ Naczynia stawiać na dnie komory piekarnika wyłączone, jeśli ustawiona temperatura jest niższa niż 50°C .

Woda w gorącej komorze piekarnika może prowadzić do powstania pary wodnej. Zmiany temperatury mogą być przyczyną uszkodzeń.

- ▶ Nigdy nie wlewać wody do gorącej komory piekarnika.
- ▶ Nie stawiać na dnie komory piekarnika żadnych naczyń z wodą.

Wilgoć utrzymująca się przez długi czas w piekarniku prowadzi do korozji.

- ▶ Po każdym użyciu osuszyć komorę piekarnika.
- ▶ Wilgotnych produktów spożywczych nie przechowywać przez dłuższy czas w zamkniętej komorze piekarnika.
- ▶ Nie przechowywać potraw w komorze piekarnika.
- ▶ Nie wkładać niczego pomiędzy drzwi a urządzenie. Skapujący z blachy sok z owoców pozostawia trwałe plamy.
- ▶ Na ciasto pieczone na blasze nie układać zbyt dużo soczystych owoców.
- ▶ W miarę możliwości używać głębokiej blachy do pieczenia.

Środek do czyszczenia piekarników w nagrzanej komorze piekarnika powoduje uszkodzenie emalii.

- ▶ Nigdy nie stosować środka do czyszczenia piekarników w nagrzanej komorze piekarnika.
- ▶ Przed następnym nagraniem usunąć wszelkie pozostałości z komory piekarnika i z drzwi urządzenia.

Jeśli uszczelka jest mocno zabrudzona, podczas eksploatacji drzwi urządzenia nie zamykają się szczelnie. Fronty sąsiadujących mebli mogą ulec uszkodzeniu.

- ▶ Zawsze utrzymywać uszczelkę w czystości.
- ▶ Nigdy nie używać urządzenia z uszkodzoną uszczelką lub bez uszczelki.

Używanie drzwi urządzenia jako miejsca do siedzenia lub odkładania przedmiotów może spowodować uszkodzenie drzwi urządzenia.

- ▶ Nie stawać, nie siadać, nie wieszać się ani nie opierać się na drzwiach urządzenia.
- ▶ Nie stawiać naczyń i wyposażenia na drzwiach urządzenia.

Folia aluminiowa może spowodować powstanie trwałych przebarwień na szybie.

- ▶ Folia aluminiowa w komorze piekarnika nie może stykać się z szybą w drzwiach.

3 Ochrona środowiska i oszczędność

3.1 Usuwanie opakowania

Materiały opakowaniowe są przyjazne dla środowiska i nadają się do recyklingu.

- ▶ Poszczególne elementy utylizować zgodnie z rodzajem materiału.

3.2 Oszczędzanie energii

Urządzenie użytkowane zgodnie z tymi wskazówkami zużywa mniej prądu.

- Urządzenie nagrzewać wyłącznie, gdy jest to wyraźnie podane w przepisie lub w zalecanych ustawieniach.
- Urządzenie nagrzewać wyłącznie, gdy jest to wyraźnie podane w przepisie lub w zalecanych ustawieniach.
- ✓ Pominięcie nagrzewania urządzenia pozwala zaoszczędzić do 20% energii.

Stosować ciemne, lakierowane na czarno lub emaliowane formy do pieczenia.

- ✓ Formy te nagrzewają się wyjątkowo dobrze.

W trakcie pracy jak najrzadziej otwierać drzwi urządzenia.

- ✓ Dzięki temu temperatura w komorze piekarnika zostanie utrzymana, a urządzenie nie będzie wymagało ponownego podgrzewania.

Piec kolejno kilka potraw bezpośrednio po sobie lub równolegle.

- ✓ Komora piekarnika jest nagrzana po pierwszym pieczeniu. Dzięki temu skraca się czas pieczenia następnego ciasta.

W przypadku dłuższych czasów gotowania/pieczenia należy wyłączyć urządzenie na 10 minut przed zakończeniem czasu gotowania/pieczenia.

- ✓ Ciepło resztkowe wystarczy, aby dogotować potrawę.

Nieużywane elementy wyposażenia należy wyjąć z komory piekarnika.

- ✓ Nie ma potrzeby podgrzewania zbędnych elementów wyposażenia.

Zamrożone potrawy rozmrozić przed przyrządzeniem.

- ✓ W ten sposób oszczędzana jest energia potrzebna do rozmrożenia potraw.

Uwaga: Zgodnie z dyrektywą UE w sprawie ekoprojektu 2023/826, to urządzenie jest w innym stanie, gdy jest wyłączone. Jest to określane poniżej jako tryb lub stan niskiego zużycia energii.

Nawet gdy funkcja główna nie jest aktywna, urządzenie wymaga energii do następujących funkcji:

- Wykrywanie naciśnięcia przycisku dotykowego
- Monitorowanie otwarcia drzwi
- Edycja godziny (bez wyświetlacza)

Z definicji nie ma więc ani stanu „wyłączenia”, ani „czuwania”, dlatego też używa się terminu tryb lub stan niskiego zużycia energii. Do pomiaru trybu lub stanu niskiego zużycia energii należy stosować normę EN IEC 60350-1:2023.

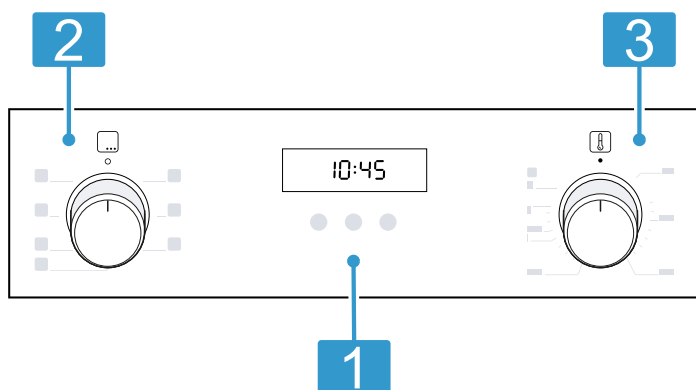
4 Poznawanie urządzenia

4.1 Pulpity obsługi

Panel obsługi służy do sterowania funkcjami urządzenia i zapewnia informacje o jego stanie.

Elementy obsługi

Elementy obsługowe służą do sterowania funkcjami urządzenia i zapewniają informacje o jego stanie. Zależnie od typu urządzenia pokazane na ilustracji detale, takie jak kolor czy kształt, mogą być inne.



Przyciski i wyświetlacz

Przyciski to powierzchnie reagujące na dotyk. Aby wybrać żadaną funkcję, wystarczy lekko nacisnąć odpowiednie pole.

1

Na wyświetlaczu widoczne są symbole aktywnych funkcji oraz funkcje zegara.

→ "Przyciski i wyświetlacz", Strona 6

Przełącznik funkcji

Przełącznik funkcji służy do ustawiania rodzajów grzania oraz pozostałych funkcji.

Przełącznik funkcji można obracać w prawo lub w lewo, zaczynając od pozycji zero ◦.

2

W zależności od typu urządzenia przełącznik funkcji może być chowany. W celu schowania lub wy-sunięcia przełącznika funkcji należy ustawić prze-lącznik w pozycji zero ◦ i nacisnąć.

→ "Rodzaje grzania i funkcje", Strona 6

Regulator temperatury

Regulator temperatury służy do ustawiania tempe-ratury dla danego rodzaju grzania lub do wyboru ustawień dla pozostałych funkcji.

Zaczynając od pozycji zero ●, regulator temperatu-ry można obracać do oporu wyłącznie w prawo.

3

W zależności od typu urządzenia regulator tempe-ratury może być chowany. W celu zablokowania

lub odblokowania w pozycji zero ● nacisnąć regula-tor temperatury.

→ "Temperatura i poziomy ustawień", Strona 7

Przyciski i wyświetlacz

Za pomocą przycisków można ustawić różne funkcje urządzenia. Na wyświetlaczu widoczne są ustawienia.




Jeśli funkcja jest aktywna, na wyświetlaczu świeci się odpowiedni symbol. ☹ świeci się wyłącznie w trakcie zmiany godziny.

Symbol	Funkcja	Zastosowanie
☹	Zabezpieczenie przed dziećmi	Aktywacja lub dezaktywacja zabezpieczenia przed dziećmi.
☹	Funkcje zegara	Wybór godziny ☹, minutnika ⚙, czasu trwania I→I i czasu zakończenia →I. W celu dokonania wyboru poszczególnych funkcji zegara kilkakrotnie nacisnąć ☹.
-	Minus	Zmniejszanie nastawianych wartości.
+	Plus	Zwiększanie ustawianych wartości.

Rodzaje grzania i funkcje



W celu ułatwienia dopasowania odpowiedniego rodzaju grzania dla wybranej potrawy, wyjaśniamy różnice między nimi oraz zakresy zastosowania.

Symbol	Rodzaj grzania	Zastosowanie i sposób działania
☹	3D gorące powietrze	Pieczenie ciast i mięs na jednym lub kilku poziomach. Wentylator równomiernie rozprowadza w całej komorze gotowania ciepło wytwar-zane przez znajdującą się na tylnej ściance grzałkę pierścieniową.
☹	Delikatne gorące po-wietrze	Delikatne gotowanie wybranych potraw na jednym poziomie bez uprzedniego podgrzewania urządzenia. Wentylator równomiernie rozprowadza w całej komorze gotowania ciepło wytwar-zane przez znajdującą się na tylnej ściance grzałkę pierścieniową. Potrawa jest przygotowywana z okresowym wykorzystaniem ciepła reszkowego. Wybrać temperaturę pomiędzy 120°C a 230°C. Ten rodzaj grzania stosowany jest do ustalenia zużycia energii w trybie z termo-obiegiem oraz do określenia klasy efektywności energetycznej.

Symbol	Rodzaj grzania	Zastosowanie i sposób działania
	Grill, o dużej powierzchni	Grillowanie płaskich kawałków, np. steków, kiełbasek i tostów. Zapiekanie potraw. Nagrzewa się cała powierzchnia pod grzałką grilla.
	Grill z cyrkulacją powietrza	Smażenie drobiu, całych ryb lub większych kawałków mięsa. Grzałka grilla i wentylator na przemian włączają się i wyłączają. Wentylator powoduje wirowanie gorącego powietrza wokół potrawy.
	Grzanie górne/dolne	Tradycyjne pieczenie na jednym poziomie. Ten rodzaj grzania jest polecany szczególnie do pieczenia ciast z wilgotną warstwą wierzchnią. Równomierne grzanie z góry i dołu. Ten rodzaj grzania stosowany jest do określenia zużycia energii w trybie konwencjonalnym.

Pozostałe funkcje

W tym miejscu można znaleźć przegląd pozostałych funkcji urządzenia.

Symbol	Funkcja	Zastosowanie
	Szybkie nagrzewanie	Szybkie podgrzanie komory piekarnika bez wyposażenia. → "Szybkie nagrzewanie", Strona 10
	Lampka piekarnika	Oświetlenie komory piekarnika bez włączania grzania. → "Oświetlenie", Strona 8


Temperatura i poziomy ustawień

W zależności od rodzajów grzania i wybranych funkcji dostępne są różne ustawienia.

Uwaga: W przypadku ustawienia temperatury powyżej 250°C urządzenie obniża temperaturę po upływie ok. 10 minut do ok. 240°C.

Symbol	Funkcja	Zastosowanie
●	Pozycja zero	Urządzenie nie grzeje.
50 - 275	Zakres temperatury	Ustawianie temperatury w komorze piekarnika w °C.
1, 2, 3 Albo I, II, III	Stopnie mocy grilla	W zależności o rodzaju urządzenia, ustawić stopnie mocy grilla dla grilla, dla dużej powierzchni i grilla lub dla małej powierzchni. 1 = słaby 2 = średni 3 = silny

Wskaźnik nagrzewania

Urządzenie sygnalizuje, gdy się nagrzewa. Gdy urządzenie grzeje, na wyświetlaczu świeci się . Symbol gaśnie podczas przerw w grzaniu. W przypadku podgrzewania piekarnika optymalnym momentem na wsunięcie potrawy jest moment, w którym symbol po raz pierwszy gaśnie.

Uwaga: Inercja termiczna powoduje, że wskazywana temperatura może nieco odbiegać od rzeczywistej temperatury w piekarniku.

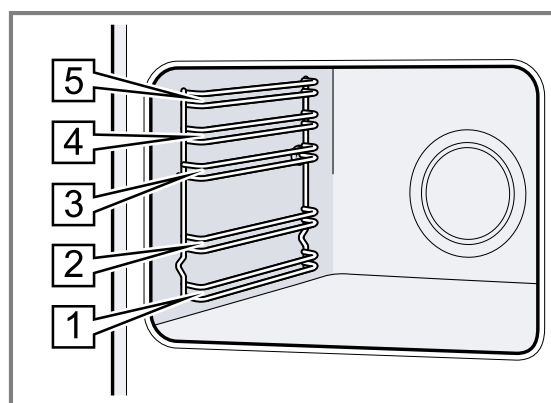
4.2 Komora piekarnika

Funkcje w komorze piekarnika ułatwiają pracę urządzenia.

Prowadnice

Prowadnice w komorze piekarnika umożliwiają wsunięcie elementów wyposażenia na różne wysokości. Wyposażenie można wsunąć do komory piekarnika na 5 wysokości. Wysokość wsunięcia liczona jest od dołu do góry.

Prowadnice można zdjąć, np. do czyszczenia.
→ "Prowadnice", Strona 14



Powierzchnie samoczyszczące

Tylna ścianka komory piekarnika ma właściwości samoczyszczące. Powierzchnie samoczyszczące są pokryte porowatą, matową powłoką ceramiczną i mają szorstką powierzchnię. W trakcie pracy urządzenia powierzchnie samoczyszczące pochłaniają i usuwają rozpryski tłuszczu ze smażenia lub grillowania.

Jeśli powierzchnie samoczyszczące przestają być odpowiednio oczyszczane w trakcie pracy urządzenia, należy odpowiednio rozgrzać komorę piekarnika.

→ "Czyszczenie powierzchni samooczyszczających się piekarnika", Strona 14

Oświetlenie

Lampka piekarnika oświetla komorę piekarnika. W przypadku większości rodzajów grzania i funkcji oświetlenie jest włączone w trakcie pracy. W przypadku zakończenia pracy za pomocą przełącznika funkcji oświetlenie wyłącza się.

Ustawiając lampkę piekarnika na przełączniku funkcji, można włączyć oświetlenie bez włączania piekarnika.

Drzwi urządzenia

Jeśli podczas pracy urządzenia drzwi zostaną otwarte, tryb pracy będzie kontynuowany.

4.3 Wyposażenie

Używać oryginalnych elementów wyposażenia. Są one dokładnie dostosowane do urządzenia.

Uwaga: Wyposażenie może ulec deformacjom za sprawą gorącej temperatury. Deformacja nie ma wpływu na funkcjonowanie. Po ostygnięciu akcesoriów deformacja znika.

W zależności od typu urządzenia, dostarczone akcesoria mogą być różne.

Akcesoria	Użytkowanie
Ruszt	<ul style="list-style-type: none"> ■ Formy do pieczenia ■ Formy do zapiekanek ■ Naczynia ■ Mięso, np. pieczeń lub grillowane kawałki mięsa ■ Potrawy mrożone
Blacha uniwersalna	<ul style="list-style-type: none"> ■ Soczyste ciasta ■ Ciasteczka ■ Chleb ■ Duże pieczenie ■ Potrawy mrożone ■ Zbieranie skapujących płynów, np. tłuszczu podczas grillowania na ruszcie.


Funkcja blokady

Funkcja blokady zapobiega przechyleniu się wyposażenia podczas wyciągania.

Blachy i ruszty można wyciągnąć do około połowy, aż zostaną zablokowane. Zabezpieczenie przed przechyleniem działa wyłącznie, gdy wyposażenie jest prawidłowo wsunięte do komory piekarnika.

Wsuvanie wyposażenia do komory piekarnika

Zawsze prawidłowo wsuwać wyposażenie do komory piekarnika. Tylko wówczas możliwe jest wysunięcie wyposażenia do około połowy bez ryzyka przechylenia.

1. Obrócić wyposażenie w taki sposób, aby nacięcie  znajdowało się z tyłu i było skierowane w dół.

Wentylator

Wentylator włącza się i wyłącza w zależności od temperatury urządzenia. Gorące powietrze uchodzi przez drzwi.

UWAGA

Nie zakrywać szczelin wentylacyjnych nad drzwiami urządzenia.

Urządzenie ulegnie przegrzaniu.

- ▶ Szczelina wentylacyjna musi być odsłonięta.

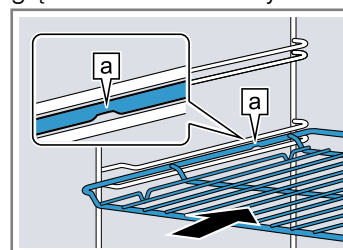
Aby po zakończeniu pieczenia urządzenie szybciej ostygło, wentylator pozostaje jeszcze przez pewien czas włączony.

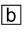
Skropliny

Podczas gotowania/pieczona może dojść do kondensacji pary wodnej w komorze piekarnika oraz przy drzwiach urządzenia. Występowanie wody skondensowanej jest normalnym zjawiskiem i nie ma wpływu na działania urządzenia. Po zakończeniu gotowania/pieczona skondensowaną wodę należy wytrzeć.

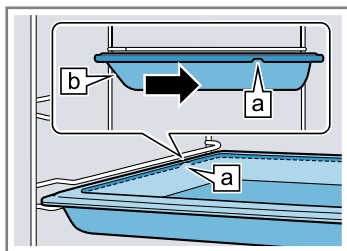
2. Wyposażenie wsuwać między oba drążki prowadzące na danej wysokości.

ruszt Wsunąć ruszt z otwartą stroną skierowaną w stronę drzwiczek piekarnika i wygięciem ~ skierowanym w dół.



Blacha Wsunąć blachę ukośnym ścięciem  skierowanym w stronę drzwi urządzenia.

np. brytfanka uniwersalna lub blacha do pieczenia




3. Wyposażenie wsunąć całkowicie w taki sposób, aby nie dotykało drzwi urządzenia.

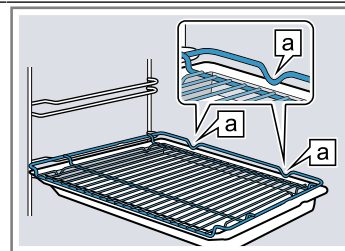
Uwaga: Wyjąć z komory piekarnika wyposażenie, które nie jest używane podczas pracy piekarnika.

Kombinacja wyposażenia

W celu zebrania skapującego płynu można połączyć ruszt z brytfanką uniwersalną.

1. Ruszt umieścić na brytfance uniwersalnej w taki sposób, aby oba elementy dystansowe  znajdowały się na tylnej krawędzi brytfanki uniwersalnej.
2. Brytfankę uniwersalną wsunąć między oba drążki prowadzące na danej wysokości. Ruszt znajduje się nad górnym drążkiem prowadzącym.

Ruszt na brytfance uniwersalnej



Pozostałe elementy wyposażenia

Pozostałe elementy wyposażenia można nabyć w serwisie, w sklepie specjalistycznym lub przez Internet. Obszerną ofertę wyposażenia do zakupionego urządzenia można znaleźć w Internecie lub naszych prospektach:

www.bosch-home.com

Wyposażenie jest dostosowane do danego urządzenia. Podczas dokonywania zakupu należy zawsze podawać dokładne oznaczenie (nr E) urządzenia.

Informacje na temat dostępnych elementów wyposażenia urządzenia można uzyskać w sklepie internetowym lub w serwisie.

5 Przed pierwszym użyciem

Dokonać ustawień wymaganych przed pierwszym uruchomieniem. Wyczyścić urządzenie i akcesoria.

5.1 Pierwsze uruchomienie

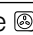
Wprowadzić ustawienia wymagane przed pierwszym uruchomieniem.

5.2 Czyszczenie urządzenia przed pierwszym użyciem

Przed pierwszym użyciem urządzenia do przygotowania potraw, wyczyścić komorę piekarnika wraz z wyposażeniem.

1. Z komory piekarnika usunąć elementy opakowania i resztki opakowania, np. kuleczki styropianu.

2. Przed rozgrzaniem urządzenia wytrzeć gładkie powierzchnie w komorze piekarnika miękką, wilgotną ściereczką.
3. Podczas nagrzewania urządzenia wietrzyć pomieszczenie.
4. Ustawić rodzaj grzania oraz temperaturę.
→ "Podstawowy sposób obsługi", Strona 9

Rodzaj grzania	3D gorące powietrze 
----------------	---

Temperatura	Maksimum
-------------	----------

Czas trwania	1 godzina
--------------	-----------

5. Wyłączyć urządzenie po upływie podanego czasu trwania.
6. Należy poczekać, aż komora piekarnika ostygnie.
7. Oczyszczyć gładkie powierzchnie wodą z detergentem i ściereczką.
8. Dokładnie wyczyścić wyposażenie wodą z detergentem i ściereczką lub miękką szczoteczką.

6 Podstawowy sposób obsługi

6.1 Włączanie urządzenia

- ▶ Obrócić przełącznik funkcji w położenie poza pozycją zero 0.
- ✓ Urządzenie jest włączone.

6.2 Wyłączanie urządzenia

- ▶ Przełącznik funkcji ustawić w pozycji zero 0.
- ✓ Urządzenie jest wyłączone.

6.3 Rodzaje grzania i temperatura

1. Za pomocą przełącznika funkcji ustawić rodzaj grzania.
2. Regulatorem temperatury ustawić temperaturę lub stopień mocy grilla.
- ✓ Po kilku sekundach urządzenie zaczyna się nagrzewać.
3. Gdy potrawa jest gotowa, wyłączyć urządzenie.

Wskazówki

- Najbardziej odpowiedni rodzaj grzania dla danej potrawy można znaleźć w opisie rodzajów grzania.

- Na urządzeniu można ustawić czas trwania oraz czas zakończenia dla danego trybu.
→ "Funkcje zegara", Strona 10

Zmiana rodzaju grzania

W każdej chwili można zmienić ustawiony rodzaj grzania.

- ▶ Za pomocą przełącznika funkcji ustawić żądany rodzaj grzania.

Zmiana temperatury



W każdej chwili można zmienić ustawioną temperaturę.

- ▶ Ustawić żadaną temperaturę za pomocą regulatora temperatury.

7 Szybkie nagrzewanie


Aby zaoszczędzić czas, możliwe jest skrócenie czasu trwania za pomocą funkcji szybkiego nagrzewania. Używać funkcji szybkiego nagrzewania wyłącznie w przypadku ustawienia temperatury powyżej 100°C.

Po zakończeniu szybkiego nagrzewania najlepiej jest stosować następujące rodzaje ogrzewania:

- 3D gorące powietrze 
- Grzanie górne/dolne 

7.1 Nastawianie szybkiego nagrzewania

W celu uzyskania równomiernego rezultatu gotowania/ pieczenia umieścić potrawę w komorze piekarnika dopiero, gdy zakończone zostanie szybkie nagrzewanie.




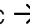

1. Ustawić szybkie nagrzewanie  za pomocą przełącznika funkcji.
2. Ustawić żadaną temperaturę za pomocą regulatora temperatury.
- ✓ Szybkie nagrzewanie włącza się po upływie kilku sekund.
- ✓ Po zakończeniu szybkiego nagrzewania rozlega się sygnał i gaśnie wskaźnik nagrzewania.
3. Za pomocą przełącznika funkcji ustawić odpowiedni rodzaj grzania.
4. Włożyć potrawę do komory piekarnika.

8 Funkcje zegara

Urządzenie posiada zaprogramowane funkcje zegara, które umożliwiają sterowanie pracą urządzenia.

8.1 Przegląd funkcji zegara




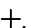
Za pomocą przycisku  wybrać różne funkcje zegara.

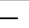
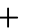
Funkcja zegara	Zastosowanie
Minutnik 	Minutnik można ustawić niezależnie od trybu pracy. Minutnik nie ma wpływu na działanie urządzenia.
Czas trwania  	W przypadku ustawienia czasu trwania dla trybu pracy, urządzenie automatycznie przestaje grzać po upływie tego czasu.
Koniec 	Do czasu trwania można ustawić godzinę, o której urządzenie zakończy pracę. Urządzenie uruchamia się automatycznie w odpowiednim momencie, dzięki czemu tryb pracy zostaje zakończony o żądanej godzinie.
Godzina 	Ustawianie godziny.

8.2 Ustawianie minutnika

Minutnik działa niezależnie od trybu pracy. Wprowadzanie ustawień minutnika do 23 godzin i 59 minut jest możliwe zarówno przy włączonym, jak i przy wyłączonym urządzeniu. Minutnik posiada własny sygnał, dzięki temu można rozpoznać, czy sygnał rozbrzmiewa z minutnika, czy oznacza zakończenie nastawionego czasu trwania.

Uwaga: Jednoczesne działanie minutnika i odliczanie czasu trwania nie jest możliwe. Jeżeli wcześniej ustawiony został czas trwania, nie można wprowadzić ustawień minutnika.

1. Nacisnąć przycisk  tyle razy, aż na wyświetlaczu zostanie zaznaczony .
2. Ustawić czas odliczany przez minutnik za pomocą przycisku  lub .

Przycisk	Zalecana wartość
	5 minut
	10 minut



Do 10 minut czas odliczany przez minutnik można ustawiać w odstępach co 30 sekund. Następnie odstępów czasowych są tym większe, im wyższa jest ustawiana wartość.

- ✓ Po kilku sekundach minutnik włącza się i odliczany jest ustawiony czas.
- ✓ Po upływie czasu odliczanego przez minutnik rozlega się sygnał dźwiękowy, a czas widoczny na wyświetlaczu jest ustawiony na zero.
- 3. Po upływie czasu odliczanego przez minutnik:
 - ▶ W celu wyłączenia minutnika nacisnąć dowolny przycisk.

Zmiana ustawień minutnika

Nastawiony czas odliczany przez minutnik można w każdej chwili zmienić.

Wymaganie: Na wyświetlaczu zaznaczony jest .

- ▶ Za pomocą przycisku  lub  zmienić czas odliczany przez minutnik.
- ✓ Zmiana zostanie zastosowana przez urządzenie po upływie kilku sekund.

Anulowanie ustawień minutnika

Nastawiony czas odliczany przez minutnik można w każdej chwili przerwać.

Wymaganie: Na wyświetlaczu zaznaczony jest ◊.

- ▶ Za pomocą przycisku — zresetować czas odliczany przez minutnik do zera.
- ✓ Po kilku sekundach zmiana zostanie zastosowana przez urządzenie i gaśnie ◊.

8.3 Ustawianie czasu

Czas trwania pracy może być ustawiony na wartość do 23 godzin i 59 minut.

Wymaganie: Wprowadzone zostały ustawienia rodzaju grzania i temperatury lub stopnia mocy grzania.

1. Nacisnąć przycisk ◉ tyle razy, aż na wyświetlaczu zostanie zaznaczony I→I.
2. Nastawić czas trwania za pomocą przycisku — lub +.

Program dodatkowy	Zalecana wartość
—	10 minut
+	30 minut

Poniżej jednej godziny czas trwania można ustawiać w odstępach co jedną minutę, następnie w odstępach co 5 minut.

- ✓ Po kilku sekundach urządzenie zaczyna się nagrzewać i odliczany jest czas trwania.
- ✓ Po upływie czasu trwania rozlega się sygnał, a czas trwania widoczny na wyświetlaczu jest ustawiony na zero.
- 3. Po upływie czasu trwania:
 - ▶ Nacisnąć dowolny przycisk, aby wyłączyć sygnał przed upływem ustawionego czasu.
 - ▶ Aby ponownie ustawić czas trwania, nacisnąć przycisk +.
 - ▶ Gdy potrawa jest gotowa, wyłączyć urządzenie.

Zmiana ustawionego czasu trwania

Czas trwania można w każdej chwili zmienić.

Wymaganie: Na wyświetlaczu zaznaczony jest I→I.

- ▶ Za pomocą przycisku — lub + zmienić czas trwania.
- ✓ Zmiana zostanie zastosowana przez urządzenie po upływie kilku sekund.

Anulowanie ustawień czasu trwania

Czas trwania można w każdej chwili przerwać.

Wymaganie: Na wyświetlaczu zaznaczony jest I→I.

- ▶ Za pomocą przycisku — zresetować czas trwania do zera.
- ✓ Po upływie kilku sekund zmiana zostanie zastosowana przez urządzenie, które kontynuuje grzanie bez ustawionego czasu trwania.

8.4 Ustawianie czasu zakończenia

Godzinę, o której kończy się czas trwania, można przesunąć o 23 godziny i 59 minut.

Uwagi

- W przypadku rodzajów grzania z funkcją grilla nie można ustawić czasu zakończenia.

- W celu uzyskania zadowalającego rezultatu gotowania/pieczenia nie należy przesuwając czasu zakończenia, jeżeli tryb pracy został już uruchomiony.
- Aby potrawy nie uległy zepsuciu, nie należy zostawiać ich w komorze piekarnika przez zbyt długi czas.

Wymaganie

- Wprowadzone zostały ustawienia rodzaju grzania i temperatury lub stopnia mocy grzania.
 - Wprowadzone zostały ustawienia czasu trwania.
1. Nacisnąć przycisk ◉ tyle razy, aż na wyświetlaczu zostanie zaznaczony →I.
 2. Nacisnąć — lub +.
 - ✓ Na wyświetlaczu pojawia się obliczony czas zakończenia.
 3. Za pomocą przycisku — lub + przestawić czas zakończenia.
 - ✓ Ustawienie zostanie zastosowane przez urządzenie po upływie kilku sekund, a na wyświetlaczu pojawi się ustawiony czas zakończenia.
 - ✓ Po osiągnięciu obliczonego czasu rozpoczęcia urządzenia zaczyna się nagrzewać i odliczany jest czas trwania.
 - ✓ Po upływie czasu trwania rozlega się sygnał, a czas trwania widoczny na wyświetlaczu jest ustawiony na zero.
 4. Po upływie czasu trwania:
 - ▶ Nacisnąć dowolny przycisk, aby wyłączyć sygnał przed upływem ustawionego czasu.
 - ▶ Aby ponownie ustawić czas trwania, nacisnąć przycisk +.
 - ▶ Gdy potrawa jest gotowa, wyłączyć urządzenie.

Zmiana czasu zakończenia

W celu uzyskania zadowalającego rezultatu gotowania/pieczenia zmiana ustawionego czasu zakończenia jest możliwa wyłącznie przed uruchomieniem trybu pracy i rozpoczęciem odliczania czasu trwania.

Wymaganie: Na wyświetlaczu zaznaczony jest →I.

- ▶ Za pomocą przycisku — lub + przestawić czas zakończenia.
- ✓ Zmiana zostanie zastosowana przez urządzenie po upływie kilku sekund.

Anulowanie czasu zakończenia

Ustawiony czas zakończenia można w każdej chwili anulować.

Wymaganie: Na wyświetlaczu zaznaczony jest →I.

- ▶ Za pomocą przycisku — cofnąć czas zakończenia do aktualnej godziny plus ustawiony czas trwania.
- ✓ Po kilku sekundach urządzenie akceptuje zmianę i zaczyna się nagrzewać. Zaczyna się odliczanie czasu.

8.5 Ustawianie godziny

Po podłączeniu urządzenia lub awarii zasilania na wyświetlaczu miga godzina. Początkowym wskazaniem godziny jest "12:00". Ustawianie aktualnej godziny.

Wymaganie: Przełącznik funkcji musi być ustawiony na pozycję zero ◉.

1. Ustawić godzinę za pomocą — lub +.
2. Nacisnąć ◉.
- ✓ Na wyświetlaczu pojawia się ustawiona godzina.



9 Zabezpieczenie przed dziećmi

Zabezpieczyć urządzenie, aby uniemożliwić przypadkowe włączenie urządzenia przez dzieci lub zmianę ustawień.

Uwaga: Przerwa w zasilaniu powoduje dezaktywację zabezpieczenia przed dziećmi.

9.1 Aktywacja i dezaktywacja zabezpieczenia przed dziećmi

Wymaganie: Przełącznik funkcji musi być ustawiony na pozycję zero 0.

- ▶ Aby aktywować zabezpieczenie przed dziećmi, nacisnąć i przytrzymać przycisk , aż na wyświetlaczu pojawi się **SRFE**.
- ▶ Aby dezaktywować zabezpieczenie przed dziećmi, nacisnąć i przytrzymać przycisk , aż na wyświetlaczu zgaśnie **SRFE**.

10 Czyszczenie i pielęgnacja

10.1 Środek czyszczący

Nie stosować nieodpowiednich środków czyszczących, aby uniknąć uszkodzenia różnych powierzchni urządzenia.

OSTRZEŻENIE – Ryzyko porażenia prądem!

Wnikająca wilgoć może prowadzić do porażenia prądem.

- ▶ Nie używać do czyszczenia urządzenia myjek parowych ani ciśnieniowych.

UWAGA

Nieodpowiednie środki czyszczące powodują uszkodzenia powierzchni urządzenia.

- ▶ Nie stosować agresywnych ani szorujących środków czyszczących.

Odpowiednie środki czyszczące

Używać wyłącznie odpowiednich środków czyszczących, które są przeznaczone do czyszczenia różnych powierzchni urządzenia.

Postępować zgodnie z instrukcją czyszczenia urządzenia.

→ "Czyszczenie urządzenia", Strona 13

Urządzenie

Powierzchnia	Odpowiednie środki czyszczące	Wskazówki
Stal nierdzewna	<ul style="list-style-type: none"> ▪ Gorąca woda z detergentem ▪ Specjalne środki do pielęgnacji stali nierdzewnej, przeznaczone do czyszczenia rozgrzanych powierzchni 	W celu uniknięcia korozji natychmiast usuwać z powierzchni ze stali nierdzewnej osady z kamienia, plamy tłuszczu, skrobi i białka. Rozprowadzić cienką warstwę środka do pielęgnacji stali nierdzewnej.
Emalia, tworzywa sztuczne, powierzchnie lakierowane lub z nadrukiem sitodrukowym np. pulpit obsługi	<ul style="list-style-type: none"> ▪ Gorąca woda z detergentem 	Nie używać płynów do mycia szyb ani skrobaczek do szkła.
Przyciski	<ul style="list-style-type: none"> ▪ Gorąca woda z detergentem 	Myć zmywakiem i wytrzeć do sucha miękką ściereczką. Nie zdejmować ani nie szorować.

Pokrywa urządzenia

Obszar	Odpowiednie środki czyszczące	Wskazówki
Szyby w drzwiach	<ul style="list-style-type: none"> ▪ Gorąca woda z detergentem 	<p>Nie używać skrobaczki do szkła ani druciaka ze stali nierdzewnej.</p> <p>Wskazówka: W celu dokładnego oczyszczenia zdemontować szyby w drzwiach. → "Drzwi urządzenia", Strona 15</p>
Nakładka drzwi	<ul style="list-style-type: none"> ▪ Ze stali nierdzewnej: Środki do czyszczenia stali nierdzewnej; ▪ Z tworzywa sztucznego: Gorąca woda z detergentem 	<p>Nie używać płynów do mycia szyb ani skrobaczek do szkła.</p> <p>Wskazówka: W celu przeprowadzenia dokładniejszego czyszczenia należy zdjąć płytę pokrywy. → "Drzwi urządzenia", Strona 15</p>
Uchwyt drzwi	<ul style="list-style-type: none"> ▪ Gorąca woda z detergentem 	<p>Aby uniknąć uporczywych zabrudzeń, należy natychmiast usunąć środek do odkamieniania z uchwytu drzwi.</p>
Uszczelka drzwi	<ul style="list-style-type: none"> ▪ Gorąca woda z detergentem 	<p>Nie zdejmować ani nie szorować.</p>

Płyta grzewcza

Obszar	Odpowiednie środki czyszczące	Wskazówki
Powierzchnie emaliowane	<ul style="list-style-type: none"> ▪ Gorąca woda z detergentem ▪ Woda z octem ▪ Środek do czyszczenia piekarników 	<p>W przypadku silnego zabrudzenia namoczyć i wyczyścić szczoteczką lub druciakiem ze stali nierdzewnej.</p> <p>Aby umożliwić osuszenie płyty grzewczej po czyszczeniu, pozostawić pokrywę urządzenia otwartą.</p> <p>Uwagi</p> <ul style="list-style-type: none"> ▪ Emalia jest wypalana w bardzo wysokich temperaturach, co powoduje niewielkie różnice w kolorze. Nie ma to żadnego wpływu na sprawność urządzenia. ▪ Krawędzi cienkich blach do pieczenia nie można całkowicie pokryć emalią, dlatego mogą być szorstkie. Nie zmniejsza to skuteczności zabezpieczenia antykorozyjnego. ▪ Pozostałości produktów spożywczych powodują powstawanie białego osadu na powierzchniach emaliowanych. Osad ten nie stanowi zagrożenia dla zdrowia. Nie ma to żadnego wpływu na sprawność urządzenia. Osad ten można usunąć za pomocą kwasu cytrynowego.
Powierzchnie samoczyszczące	-	<p>Przestrzegać instrukcji użytkowania powierzchni samoczyszczących. → "Czyszczenie powierzchni samooczyszczających się piekarnika", Strona 14</p>
Ostona szklana przy lampce piekarnika	<ul style="list-style-type: none"> ▪ Gorąca woda z detergentem 	<p>W przypadku silnego zabrudzenia stosować środek do czyszczenia piekarników.</p>
Prowadnice	<ul style="list-style-type: none"> ▪ Gorąca woda z detergentem 	<p>W przypadku silnego zabrudzenia namoczyć i wyczyścić szczoteczką lub druciakiem ze stali nierdzewnej.</p> <p>Wskazówka: W celu przeprowadzenia czyszczenia zdjąć prowadnice. → "Prowadnice", Strona 14</p>
Wyposażenie	<ul style="list-style-type: none"> ▪ Gorąca woda z detergentem ▪ Środek do czyszczenia piekarników 	<p>W przypadku silnego zabrudzenia namoczyć i wyczyścić szczoteczką lub druciakiem ze stali nierdzewnej.</p> <p>Emaliowane akcesoria można myć w zmywarce.</p>

10.2 Czyszczenie urządzenia

Aby zapobiec uszkodzeniu urządzenia, należy je czyścić wyłącznie zgodnie z zaleceniami i przy użyciu odpowiednich środków czyszczących.

⚠ OSTRZEŻENIE – Ryzyko oparzeń!

Urządzenie i jego części, które można dotknąć, nagrzewają się.

- ▶ Zachować ostrożność, aby uniknąć dotknięcia gorących elementów.
- ▶ Nie pozwalać, aby dzieci poniżej 8 roku życia zbliżyły się do urządzenia.

⚠ OSTRZEŻENIE – Ryzyko pożaru!

Resztki jedzenia, tłuszcz i sos z pieczenia mogą się zapalić.

- ▶ Przed uruchomieniem należy usunąć większe zanieczyszczenia w komorze piekarnika z elementów grzewczych i wyposażenia.

Wymaganie: Przestrzegać wskazówek dotyczących środków czyszczących.

→ "Środek czyszczący", Strona 12

1. Urządzenie czyścić zmywakiem i gorącą wodą z detergentem.
 - ▶ W przypadku niektórych powierzchni można zastosować alternatywne środki czyszczące.
→ "Odpowiednie środki czyszczące", Strona 12
2. Wytrzeć do sucha miękką ściereczką.

10.3 Czyszczenie elementów obsługi**⚠ OSTRZEŻENIE – Ryzyko porażenia prądem!**

Wnikająca wilgoć może prowadzić do porażenia prądem.

- ▶ Nie demontować do czyszczenia pokręteł obsługi.
 - ▶ Nie używać mokrych ściereczek z gąbki.
1. Przestrzegać informacji dotyczących środków czyszczących.
 2. Czyścić wilgotną ściereczką z gąbki i gorącą wodą z detergentem.
 3. Wytrzeć do sucha miękką ściereczką.

10.4 Czyszczenie powierzchni samooczyszczających się piekarnika

Tylna ścianka komory piekarnika ma własności samooczyszczające. Powierzchnie samooczyszczające są pokryte porowatą, matową powłoką ceramiczną i mają szorstką powierzchnię. W trakcie pracy urządzenia powierzchnie samooczyszczające pochłaniają i usuwają rozpryski tłuszczu ze smażenia lub grillowania. Jeśli powierzchnie samooczyszczające przestają być odpowiednio oczyszczane w trakcie pracy urządzenia, należy odpowiednio rozgrzać komorę piekarnika.

UWAGA

Jeśli powierzchnie samooczyszczające nie są regularnie czyszczone, może dojść do ich uszkodzenia.

- ▶ Jeśli na powierzchniach samooczyszczających widoczne są ciemne plamy, rozgrzać komorę piekarnika.
- ▶ Nie należy używać środków do czyszczenia piekarników ani środków do szorowania. W przypadku niez-

mierzonego zetknięcia się środka do czyszczenia piekarników z powierzchniami samooczyszczającymi natychmiast przetrzeć te miejsca ściereczką nasączoną wodą. Nie wcierać środków czyszczących.

1. Z komory piekarnika należy wyjąć wyposażenie i naczytnia.
2. Zdjąć prowadnice i wyjąć je z komory piekarnika.
→ "Prowadnice", Strona 14
3. Duże zabrudzenia zmyć roztworem płynu do mycia naczyń i miękką ściereczką:
 - z gładkich powierzchni emaliowanych
 - z wewnętrznej części pokrywy urządzenia
 - z osłony żarówki piekarnika
 W ten sposób można uniknąć uporczywych zabrudzeń.
4. Wyjąć wszystkie przedmioty z komory piekarnika. Komora piekarnika musi być pusta.
5. Za pomocą przełącznika funkcji ustawić **Gorące powietrze 3D**.
6. Za pomocą regulatora temperatury ustawić maksymalną temperaturę.
 - ✓ Po kilku sekundach urządzenie zaczyna się nagrzewać.
7. Po upływie 1 godziny wyłączyć urządzenie.
8. Gdy urządzenie wystarczająco ostygnie, w razie potrzeby wytrzeć komorę piekarnika wilgotną ściereczką.

Uwaga: Na powierzchniach samooczyszczających mogą tworzyć się czerwone plamy. Nie jest to rdza a resztki potraw zawierających sól. Składniki żywności, takie jak cukier i białko, nie są rozkładane przez powłokę powierzchniową i mogą przyklejać się do powierzchni. Plamy te nie zagrażają zdrowiu ani nie mają negatywnego wpływu na efektywność powierzchni samooczyszczających.
9. Zawiesić prowadnice.
→ "Prowadnice", Strona 14

10.5 Czyszczenie powierzchni ze stali nierdzewnej

1. Przestrzegać informacji dotyczących środków czyszczących.
2. Czyścić ściereczką z gąbki i gorącą wodą z detergentem zgodnie z kierunkiem szlifowania.
3. Wytrzeć do sucha miękką ściereczką.
4. Miękką ściereczką rozprowadzić cienką warstwę środka do pielęgnacji stali nierdzewnej.

Wskazówka: Środki do pielęgnacji stali nierdzewnej można nabyć w serwisie lub sklepie internetowym.

11 Prowadnice

W celu gruntownego czyszczenia prowadnic i komory piekarnika, można zdjąć prowadnice.

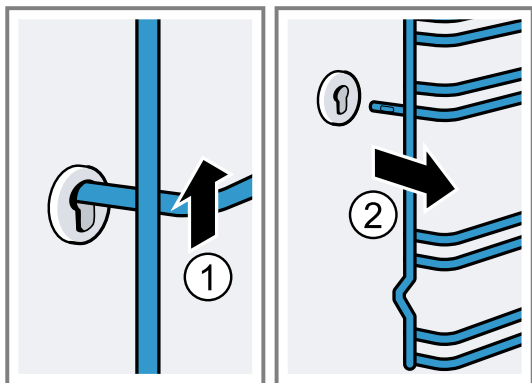
11.1 Zdejmowanie prowadnic**⚠ OSTRZEŻENIE – Ryzyko oparzeń!**

Prowadnice mogą być bardzo gorące.

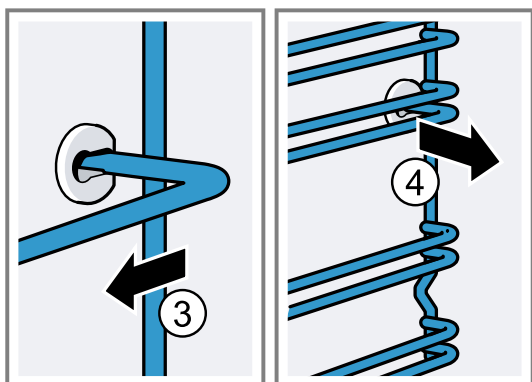
- ▶ Nigdy nie dotykać prowadnic, gdy są gorące.
- ▶ Pozostawić urządzenie do ostygnięcia.

- ▶ Zapewnić dzieciom odpowiedni odstęp od urządzenia.

1. Unieść prowadnicę z przodu i wyjąć.

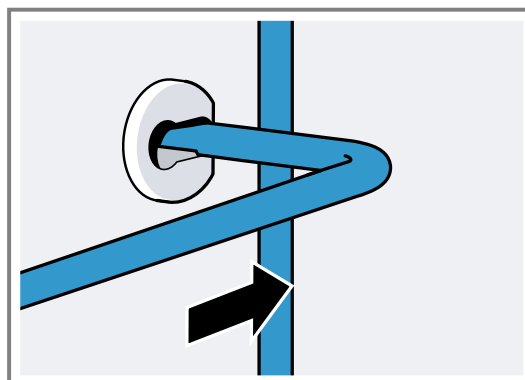


2. Następnie nacisnąć całą prowadnicę do przodu i zdjąć.

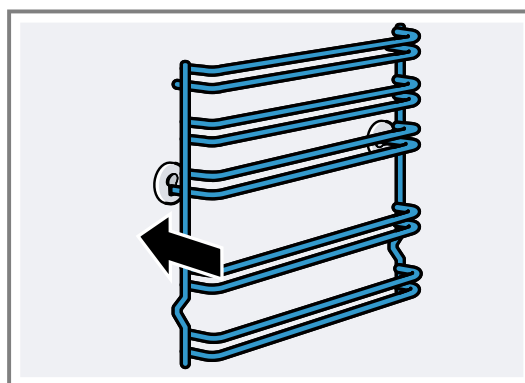


11.2 Zawieszanie prowadnic

1. Włożyć prowadnicę najpierw w tylne gniazdo, lekko przycisnąć w tył



2. i włożyć w przednie gniazdo.



Prowadnice pasują zarówno do prawej, jak i lewej strony. Wysokości wsuwania 1 i 2 znajdują się niżej, wysokości wsuwania 3,4 i 5 wyżej.

12 Drzwi urządzenia

Zazwyczaj wystarczy wyczyścić zewnętrzną część drzwi urządzenia. W przypadku, gdy drzwi urządzenia są mocno zabrudzone od zewnątrz i od wewnątrz, można je wyjąć i wyczyścić.

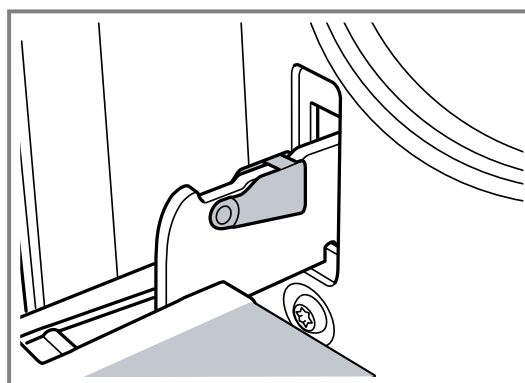
12.1 Zawiasy drzwiowe

⚠ OSTRZEŻENIE – Ryzyko odniesienia obrażeń ciała!

Gdy zawiasy nie są zabezpieczone, mogą zatrzaskać się z dużą siłą.

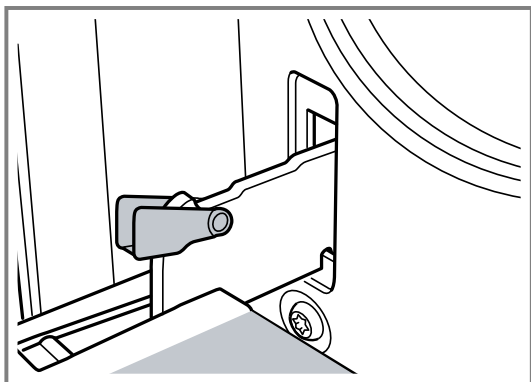
- ▶ Otwierając drzwi urządzenia, upewnić się, że dźwignie blokujące są całkowicie zamknięte lub całkowicie otwarte.

1. Każdy zawias drzwiczek piekarnika posiada dźwignię blokującą. Gdy dźwignie blokujące są opuszczone, wówczas drzwiczki piekarnika są zabezpieczone.



Nie można ich wtedy zdjąć.

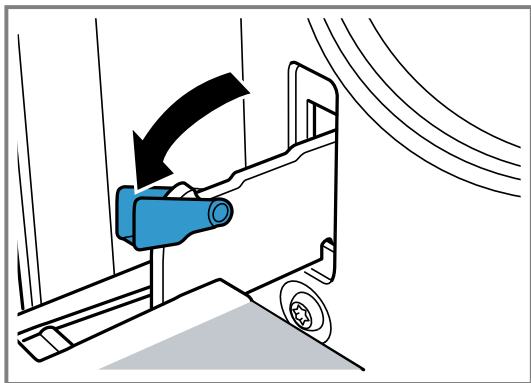
2. Gdy dźwignie blokujące są uniesione w celu wyjęcia drzwiczek piekarnika, wówczas zawiasy są zabezpieczone.



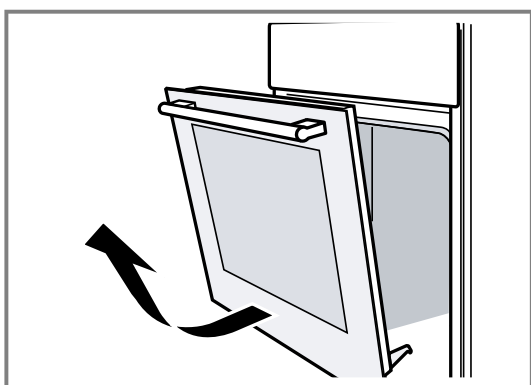
Zawiasy nie mogą się zamknąć.

12.2 Zdejmowanie drzwi urządzenia

1. Całkowicie otworzyć drzwi piekarnika.
2. Otworzyć dźwignię blokującą na lewym i prawym zawiasie.



3. Przymknąć drzwiczki piekarnika do wycucia oporu. Chwycić obiema rękami z lewej i prawej strony. Przymknąć nieco bardziej i wyciągnąć.



12.3 Demontaż szyb w drzwiach

Dla ułatwienia czyszczenia można wymontować szyby z drzwiczek piekarnika.

⚠ OSTRZEŻENIE – Ryzyko odniesienia obrażeń ciała!

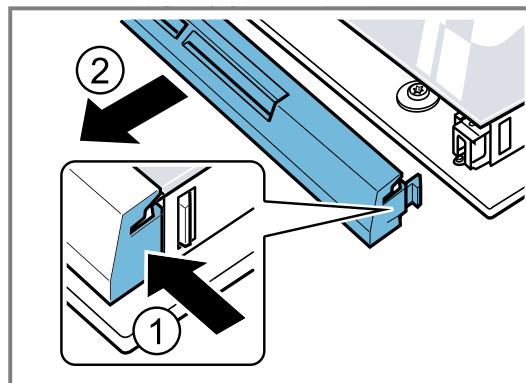
Porysowane szkło lub drzwiczki urządzenia mogą się rozprysnąć.

- ▶ Nie należy używać ostrych środków czyszczących o właściwościach ściernych ani ostrych metalowych

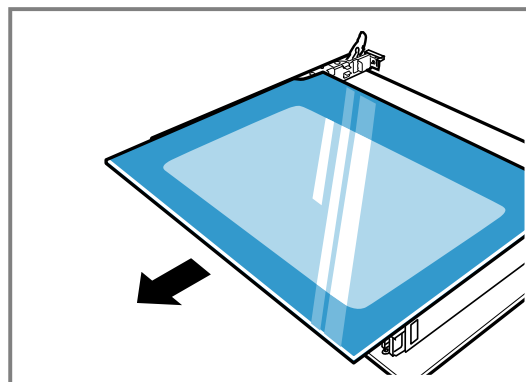
skrobaków do czyszczenia szyby drzwi piekarnika, ponieważ mogą one porysować powierzchnię. Komponenty w drzwiach urządzenia mogą mieć ostre krawędzie.

- ▶ Używać rękawiczek.

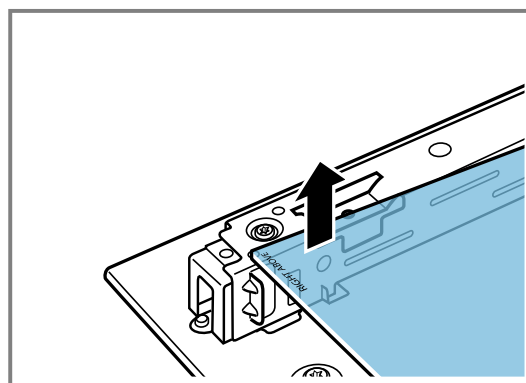
1. Zdjąć drzwiczki piekarnika.
→ "Zdejmowanie drzwi urządzenia", Strona 16
2. Położyć na ściereczce uchwytem do dołu.
3. Aby zdjąć górną osłonę drzwi piekarnika, nacisnąć palcami zapadki z lewej i prawej strony. Zdjąć i usunąć osłonę.



4. Górną szybę w drzwiczkach unieść i wyciągnąć.



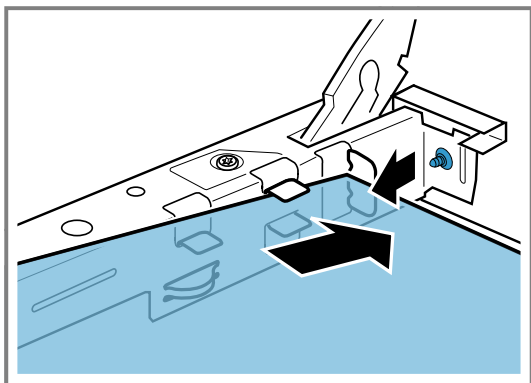
5. Szybę unieść i wyciągnąć.



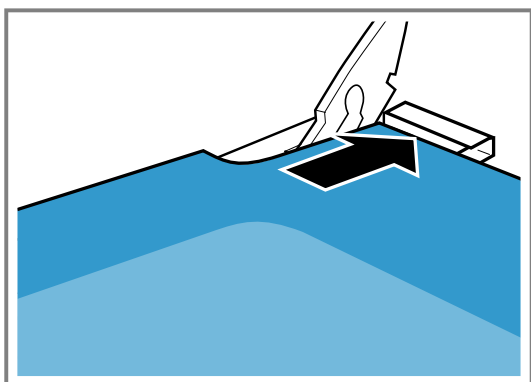
12.4 Montaż szyb w drzwiczkach

Upewnić się podczas montażu, że napis "Right above" nie jest do góry nogami i znajduje się z lewej strony na dole szyby.

1. Wsunąć szybę ukośnie do tyłu.



2. Górną szybę nasadzić na oba mocowania i wsunąć ukośnie do tyłu.



Włożyć szybę w dwa otwory na spodniej części. Gładka powierzchnia szyby musi być zwrócona na zewnątrz.

3. Nałożyć osłonę na górną część drzwi piekarnika i docisnąć. Zapadki muszą się po obu stronach zatrzasnąć.
4. Założyć drzwi piekarnika.
→ "Zakładanie drzwiczek urządzenia", Strona 17

Uwaga: Dopiero gdy szyby są prawidłowo zamontowane, można używać piekarnika.

12.5 Zakładanie drzwiczek urządzenia

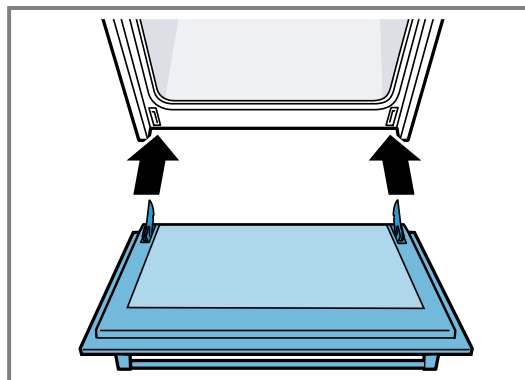
Drzwiczki piekarnika założyć w odwrotnej kolejności.

⚠ OSTRZEŻENIE – Ryzyko odniesienia obrażeń ciała!

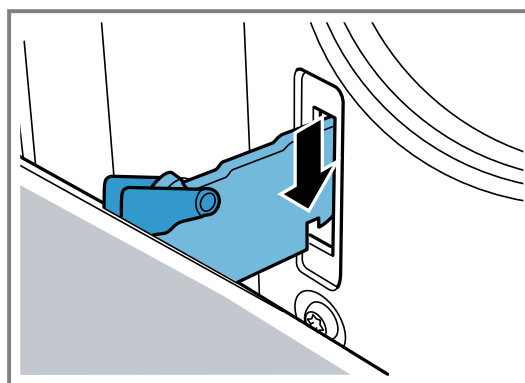
Drzwi piekarnika mogą w niezamierzony sposób wypaść lub zawiasy mogą się nagle zatrzasnąć.

- ▶ W takim wypadku nie trzymać za uchwyt. Skontaktować się z serwisem.

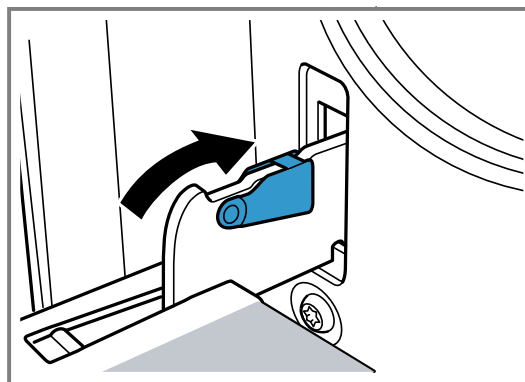
1. Podczas zakładania drzwiczek piekarnika uważać, żeby oba zawiasy umieścić odpowiednio w kierunku otwierania.



2. Nacięcia w zawiasach muszą po obu stronach zaskoczyć na swoje miejsce.



3. Z powrotem złożyć obie dźwignie blokujące.



4. Zamknąć drzwi urządzenia.

12.6 Dodatkowe zabezpieczenie drzwi

Istnieją dodatkowe zabezpieczenia, które zapobiegają kontaktowi z drzwiami piekarnika. Jeśli w pobliżu piekarnika znajdują się dzieci, należy zamontować te zabezpieczenia. Te akcesoria dodatkowe 11023590 można nabyć za pośrednictwem Obsługi klienta.

⚠ OSTRZEŻENIE – Ryzyko oparzeń!

W przypadku dłuższych czasów gotowania, drzwi piekarnika mogą bardzo się rozgrzać.

- ▶ Gdy piekarnik jest włączony, małe dzieci powinny znajdować się pod nadzorem.

13 Usuwanie usterek

Mniejsze usterki urządzenia można usuwać samodzielnie. Przed skontaktowaniem się z serwisem należy się zapoznać z informacjami na temat samodzielnego usuwania usterek. Pozwoli to uniknąć niepotrzebnych kosztów.

⚠ OSTRZEŻENIE – Ryzyko odniesienia obrażeń ciała!

Nieprawidłowo przeprowadzone naprawy stanowią poważne zagrożenie.

- ▶ Naprawy urządzenia może przeprowadzać tylko wyszkolony i wykwalifikowany personel.
- ▶ Jeżeli urządzenie jest uszkodzone, należy wezwać serwis.
→ "Serwis", Strona 20

⚠ OSTRZEŻENIE – Ryzyko porażenia prądem!

Nieprawidłowo przeprowadzone naprawy stanowią poważne zagrożenie.

- ▶ Naprawy urządzenia mogą być wykonywane wyłącznie przez wykwalifikowany personel.
- ▶ Do naprawy urządzenia należy używać wyłącznie oryginalnych części zamiennych.
- ▶ W przypadku uszkodzenia przewodu sieciowego tego urządzenia należy zlecić jego wymianę przez producenta, jego serwis lub przez odpowiednio wykwalifikowaną osobę, co jest koniecznym warunkiem wykluczenia zagrożeń.

13.1 Zakłócenia działania

Usterka	Przyczyna i rozwiązanie problemu
Urządzenie nie działa.	<p>Wtyczka przewodu przyłączeniowego nie jest włożona.</p> <ul style="list-style-type: none"> ▶ Podłączyć urządzenie do sieci elektrycznej. <hr/> <p>Wyłączył się bezpiecznik w skrzynce bezpiecznikowej.</p> <ul style="list-style-type: none"> ▶ Sprawdzić bezpiecznik w skrzynce bezpiecznikowej. <hr/> <p>Przerwa w dostawie prądu.</p> <ul style="list-style-type: none"> ▶ Sprawdzić, czy działają inne urządzenia i oświetlenie pomieszczenia.
Urządzenie nie wyłącza się całkowicie po upływie czasu trwania.	<p>Po upływie czasu trwania urządzenie przestaje się nagrzewać. Lampka piekarnika i dmuchawa chłodząca nie wyłączają się. W przypadku rodzajów grzania z termobiegiem wentylator w tylnej ścianie komory piekarnika pracuje nadal.</p> <ul style="list-style-type: none"> ▶ Przełącznik funkcji ustawić w pozycji zero. ✓ Urządzenie jest wyłączone. ✓ Lampka piekarnika i wentylator w tylnej ścianie są wyłączone. ✓ Dmuchawa chłodząca wyłącza się automatycznie, gdy urządzenie ostygnie.
Na wyświetlaczu miga godzina.	<p>Przerwa w dostawie prądu.</p> <ul style="list-style-type: none"> ▶ Ponownie ustawić godzinę. <p>→ "Ustawianie godziny", Strona 11</p>
Na wyświetlaczu świeci się $S R F E$ i nie można wprowadzać ustawień urządzenia.	<p>Zabezpieczenie przed dziećmi jest aktywowane.</p> <ul style="list-style-type: none"> ▶ Dezaktywować zabezpieczenie przed dziećmi za pomocą ☹. <p>→ "Zabezpieczenie przed dziećmi", Strona 12</p>
Na wyświetlaczu pojawia się komunikat z E , np. $E05-32$.	<p>Zakłócenia w układzie elektronicznym</p> <ol style="list-style-type: none"> 1. Nacisnąć ☹. ▶ W razie potrzeby ponownie ustawić godzinę. ✓ Jeżeli usterka była jednorazowa, komunikat o błędzie zniknął. 2. Jeśli komunikat ponownie się pojawi, wezwać serwis. Podać dokładny komunikat o błędzie i pełny numer E urządzenia. <p>→ "Serwis", Strona 20</p>

13.2 Wymiana lampki piekarnika

Jeśli oświetlenie w piekarniku nie działa, należy wymienić żarówkę.

Uwaga: Odporne na działanie wysokiej temperatury żarówki halogenowe 230 V, 40 - 43 W można nabyć w serwisie lub sklepie specjalistycznym. Nie należy używać innych żarówek. Nowe żarówki halogenowe dotykać wyłącznie przez czystą, suchą ściereczkę. Wpływa to na przedłużenie trwałości żarówki.

⚠ OSTRZEŻENIE – Ryzyko oparzeń!

Urządzenie i jego części, które można dotknąć, nagrzewają się.

- ▶ Zachować ostrożność, aby uniknąć dotknięcia gorących elementów.
- ▶ Nie pozwalać, aby dzieci poniżej 8 roku życia zbliżyły się do urządzenia.

⚠ OSTRZEŻENIE – Ryzyko porażenia prądem!

Podczas wymiany żarówki styki oprawki żarówki są pod napięciem.

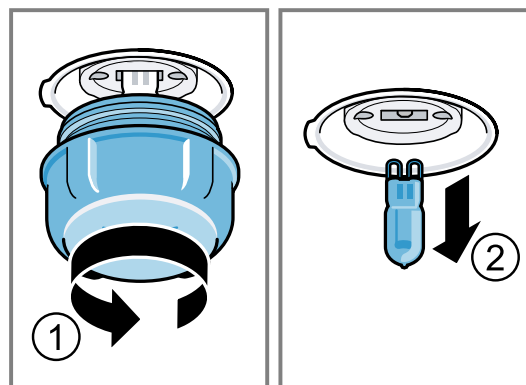
- ▶ Przed wymianą żarówki upewnić się, że urządzenie jest wyłączone, aby uniknąć ewentualnego porażenia prądem.

- ▶ Dodatkowo wyciągnąć wtyczkę z gniazda lub wyłączyć bezpiecznik w skrzynce bezpiecznikowej.

Wymagania

- Urządzenie jest odłączone od sieci.
 - Komora piekarnika ostygła.
 - Dostępna jest nowa żarówka halogenowa na wymianę.
1. Aby zapobiec zniszczeniom, rozłożyć ściereczkę w komorze piekarnika.
 2. Obrócić osłonę żarówki w lewo.

3. Wyjąć żarówkę halogenową, nie obracając.



4. Włożyć nową żarówkę halogenową i wcisnąć w oprawkę. Zwrócić uwagę na położenie styków.
5. W zależności od typu urządzenia osłona żarówki może być wyposażona w pierścień uszczelniający. Założyć pierścień uszczelniający.
6. Przykręcić osłonę żarówki.
7. Wyjąć ściereczkę z komory piekarnika.
8. Podłączyć urządzenie do zasilania.

14 Transport i utylizacja

W tym miejscu został opisany sposób przygotowywania urządzenia do transportu. Można tu również znaleźć informacje o sposobie utylizacji zużytych urządzeń.

14.1 Utylizacja zużytego urządzenia

Przyjazna dla środowiska utylizacja urządzenia pozwala odzyskać wartościowe surowce.

1. Odłączyć wtyczkę przewodu sieciowego od gniazda sieciowego.
2. Przeciąć przewód sieciowy.
3. Urządzenie utylizować zgodnie z przepisami o ochronie środowiska naturalnego. Informacje o aktualnych możliwościach utylizacji można uzyskać od sprzedawcy lub w urzędzie miasta lub gminy.



To urządzenie jest oznaczone zgodnie z Dyrektywą Europejską 2012/09/UE oraz polską Ustawą z dnia 29 lipca 2005r. „O zużyтым sprzęcie elektrycznym i elektronicznym” (Dz.U. z 2005 r. Nr 180, poz. 1495) symbolem przekreślonego kontenera na odpady. Takie oznakowanie informuje, że sprzęt ten, po okresie jego użytkowania nie może być umieszczany łącznie z innymi odpadami pochodzącymi z gospodarstwa domowego. Użytkownik jest zobowiązany do oddania go prowadzącym zbieranie zużytego sprzętu elektrycznego i elektronicznego. Prowadzący zbieranie, w tym lokalne punkty zbiórki, sklepy oraz gminne jednostka, tworzą odpowiedni system umożliwiający oddanie tego sprzętu. Właściwe postępowanie ze zużyтым sprzętem elektrycznym i

elektronicznym przyczynia się do uniknięcia szkodliwych dla zdrowia ludzi i środowiska naturalnego konsekwencji, wynikających z obecności składników niebezpiecznych oraz niewłaściwego składowania i przetwarzania takiego sprzętu.

14.2 Transport urządzenia

Zachować oryginalne opakowanie urządzenia. Transportować urządzenie wyłącznie w oryginalnym opakowaniu. Przestrzegać strzałek transportowych podanych na opakowaniu środka.

1. Wszystkie ruchome elementy znajdujące się w urządzeniu i na nim, zamocować za pomocą taśmy klejącej, którą można usunąć bez pozostawiania śladów.
2. Aby uniknąć uszkodzeń urządzenia, wsunąć wszystkie elementy wyposażenia, takie jak blachy do pieczenia, owinięte w cienki papierowy karton na krawędziach, w odpowiednie półki.
3. Aby uniknąć uderzenia w wewnętrzną stronę drzwi szklanych, włożyć karton papierowy lub coś podobnego między przednią i tylną stronę.
4. Drzwi i górną pokrywę, o ile taka istnieje, przymocować do urządzenia za pomocą taśmy klejącej.

Jeżeli oryginalne opakowanie nie zostało zachowane

1. Aby zagwarantować wystarczającą ochronę przed ewentualnymi szkodami podczas transportu, zapakować urządzenie w ochronne opakowanie zewnętrzne.
2. Urządzenie transportować w pozycji pionowej.

3. Nie trzymać urządzenia za uchwyty drzwi ani za złącza na tylnej stronie, ponieważ można je uszkodzić.

4. Na urządzeniu nie kłaść żadnych ciężkich przedmiotów.

15 Serwis

Istotne dla prawidłowego działania urządzenia, oryginalne części zamienne zgodne z odpowiednim rozporządzeniem w sprawie wymogów dotyczących ekoprojektu dostępne są w naszym dziale obsługi klienta przez okres co najmniej 10 lat od daty wprowadzenia urządzenia na rynek na terenie Europejskiego Obszaru Gospodarczego.

Ponadto przez okres do 15 lat po wprowadzeniu urządzenia na rynek można nabyć w naszym dziale obsługi klienta inne istotne z punktu widzenia funkcjonalności oryginalne części zamienne, które dostępne są w magazynie.

Aby uzyskać więcej informacji, należy zwrócić się do naszego działu obsługi klienta.

Uwaga: W ramach warunków gwarancji producentkiej usługi serwisu są nieodpłatne.

Dokładne informacje na temat okresu i warunków gwarancji w danym kraju można uzyskać, korzystając z kodu QR na załączonym dokumencie dotyczącym kontaktów serwisowych i warunków gwarancji, od pracowników naszego serwisu, od sprzedawcy lub znaleźć na naszej stronie internetowej.

Dane kontaktowe obsługi klienta można znaleźć za pomocą kodu QR w załączonym dokumencie dotyczącym

kontaktów serwisowych i warunków gwarancji lub na naszej stronie internetowej.

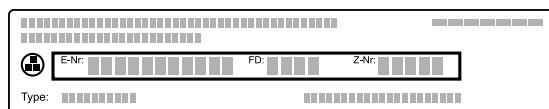
Ten produkt zawiera źródła światła klasy energetycznej G.

Informacje zgodne z Rozporządzeniem (EU) 65/2014, (EU) 66/2014 i (EU) 2023/826 można znaleźć online pod adresem www.bosch-home.com na stronie produktu i stronie serwisowej urządzenia, w obszarze instrukcji obsługi i dodatkowych dokumentów.

15.1 Numer produktu (E-Nr) i numer fabryczny (FD)

Kontaktując się z serwisem należy podać numer produktu (E-Nr.) i numer fabryczny (FD) urządzenia; numery te znajdują się na tabliczce znamionowej urządzenia.

Tabliczkę znamionową z numerem widać po otwarciu drzwiczek urządzenia.



Dane urządzenia i numer telefonu serwisu można zanotować oddzielnie, aby zapewnić sobie do nich szybki dostęp.

16 Tak to działa

Tutaj podane są odpowiednie ustawienia oraz najlepsze akcesoria i naczynia do różnych potraw. Zalecenia są optymalnie dostosowane do danego urządzenia.

Szczegółowe tabele pieczenia dla danego urządzenia oraz wskazówki dotyczące pieczenia w tym urządzeniu można znaleźć w instrukcjach dostępnych w Internecie: www.bosch-home.com

16.1 Wskazówki dotyczące przygotowywania potraw

Poniższych informacji należy przestrzegać podczas przyrządzania potraw.

- Temperatura i czas trwania zależą od ilości potrawy i przepisu. Z tego względu podane zostały przedziały wartości. Najlepiej zacząć od najniższych podanych wartości.
- Podane wartości ustawień dotyczą potraw wstawionych do zimnej komory piekarnika. Wyposażenie wsunąć do komory piekarnika dopiero po zakończeniu nagrzewania.
- Nieużywane akcesoria należy wyjąć z komory piekarnika.
- Należy upewnić się, że wyposażenie zostało wsunięte we właściwy sposób.

16.2 Wskazówki dotyczące pieczenia

Podczas pieczenia należy używać podanych poziomów piekarnika.

Pieczenie na jednym poziomie	Wysokość
wyrastające produkty mączne/wypieki lub forma na ruszcie	2

płaskie produkty mączne/wypieki lub wypieki w blasze do pieczenia	2 - 3
---	-------

Pieczenie na kilku poziomach	Wysokość
Brytfanka uniwersalna	3
Blacha do pieczenia	1
Formy ustawione na ruszcie:	Wysokość
pierwszy ruszt	3
drugi ruszt	1

Pieczenie na trzech poziomach	Wysokość
Blachy do pieczenia	5
Brytfanka uniwersalna	3
Blachy do pieczenia	1

Uwagi

- Do pieczenia na kilku poziomach stosować Gorące powietrze. Równocześnie wsunięte do piekarnika potrawy nie muszą upiec się w jednakowym czasie.

W takim przypadku można wyjąć gotowe potrawy i kontynuować pieczenie w drugiej blasze. W razie potrzeby można zmienić pozycję oraz kierunek ustawienia blach do pieczenia.

- Formy należy ustawiać w komorze piekarnika jedną obok drugiej albo z przesunięciem jedną nad drugą. Dzięki jednoczesnemu przygotowywaniu potraw można zaoszczędzić energię.
- Najlepszy rezultat pieczenia zapewniają ciemne metalowe formy do pieczenia.

16.3 Wskazówki dotyczące pieczenia mięs i grillowania

Podane wartości ustawień dotyczą drobiu, mięsa lub ryb bez farszu, gotowych do pieczenia, schłodzonych w lodówce, wstawionych do zimnej komory piekarnika.

UWAGA

Kwaśne potrawy mogą spowodować uszkodzenie ruszta





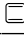



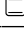






- ▶ Nie umieszczać bezpośrednio na ruszcie kwaśnych produktów spożywczych, takich jak owoce lub grillowane potrawy z dodatkiem kwaśnej marynaty.

- Im większy jest kawałek drobiu, mięsa lub ryby, tym niższa jest temperatura i odpowiednio dłuższy czas pieczenia.
- Drób, mięso i rybę należy obrócić po upływie ok. 1/2 do 2/3 podanego czasu.
- W przypadku drobiu wlać do naczynia niewielką ilość wody. Do naczynia należy wlać tyle wody, aby zakrywała dno na wysokość 1-2 cm.
- Przy obracaniu potraw z drobiu na drugą stronę należy dopilnować, aby na dole znalazła się najpierw strona na piersi wzgl. strona ze skórą.
- Grillowane kawałki odwracać szczypcami do grillowania. Nakłucie mięsa widelcem powoduje utratę soku i mięso będzie suche.
- Steki należy solić dopiero po grillowaniu. Sól wyciąga z mięsa wodę.

Wskazówka dla osób uczulonych na nikiel

W rzadkich przypadkach niewielkie śladowe ilości niklu mogą przedostawać się do produktów spożywczych.

16.4 Wybór potraw

Potrawa	Wyposażenie/naczynia	Wysokość wsunięcia	Rodzaj grzania	Temperatura w °C / stopień mocy grilla	Czas trwania w min
Ciasto ucierane, proste	Forma z kominkiem lub forma prostokątna	2		160-180	50-60
Ciasto ucierane, proste, 2 poziomy	Forma z kominkiem lub forma prostokątna	3+1		140-160	60-80
Tort owocowy lub serowy na kruchym spodzie	Tortownica Ø 26 cm	2		160-180	70-90
Tort biszkoptowy z 6 jaj	Tortownica Ø 28 cm	2		160-170	35-45
Rolada biszkoptowa	Brytfanka uniwersalna	2		170-190 ¹	15-20
Ciasto kruche z soczystą warstwą wierzchnią	Brytfanka uniwersalna	2		160-180	60-90
Muffiny	Blacha do muffinów na ruszcie	2		170-190	20-40
Drobne wypieki, ma drożdżach	Brytfanka uniwersalna	3		150-170	25-35
Ciasteczka	Brytfanka uniwersalna	3		140-160	20-30
Ciasteczka, 2 poziomy	Brytfanka uniwersalna + Blacha do pieczenia	3+1		130-150	25-35
Ciasteczka, 3 poziomy	2x Blacha do pieczenia + Brytfanka uniwersalna	5+3+1		130-150	30-40
Chleb, 1000 g, w formie prostokątnej i pieczony na blasze	Brytfanka uniwersalna lub Forma prostokątna	2		200-220	35-50
Pizza, świeża	Brytfanka uniwersalna	2		190-210	20-30
Pizza, świeża, cienki spód	Brytfanka uniwersalna	2		250-270 ¹	15-25
Quiche, placek z kruchego ciasta	Forma do tarty	1		210-230	40-50

¹ Nagrząć urządzenie.

Potrawa	Wyposażenie/naczynia	Wysokość wsunięcia	Rodzaj grzania	Temperatura w °C / stopień mocy grilla	Czas trwania w min
Zapiekanek pikantna, świeża, z gotowanych składników	Forma do zapiekanek	2		200-220	30-60
Kurczak, 1,3 kg, bez farszu	Naczynie bez pokrywki	2		200-220	60-70
Drobne części kurczaka, po 250 g	Naczynie bez pokrywki	3		220-230	30-35
Gęś, bez farszu, 3 kg	Naczynie bez pokrywki	2		170-190	120-140
Pieczeń wieprzowa bez skóry np. karkówka, 1,5 kg	Naczynie bez pokrywki	1		180-200	140-160
Filet wołowy, średnio wypieczony, 1 kg	Naczynie bez pokrywki	3		210-220	45-55
Sztufada wołowa, 1,5 kg	Naczynie z pokrywką	2		200-220	100-120 ¹
Rostbef, średnio wypieczony, 1,5 kg	Naczynie bez pokrywki	2		200-220	60-70
Hamburger, wys. 3-4 cm	ruszt	4		3 ²	25-30 ³
Udziec jagnięcy bez kości, średnio wypieczony, 1,5 kg	Naczynie bez pokrywki	2		170-190	70-80 ⁴
Ryba, grillowana, w całości, 300 g, np. pstrąg	ruszt	2		2	20-25 ³

16.5 Jogurt

Przy użyciu tego urządzenia można samemu przyrządzić jogurt.

Przyrządzanie jogurtu

- Wyjąć z komory piekarnika elementy wyposażenia i prowadnice.
- Podgrzać na płycie grzewczej 1 litr mleka (o zawartości tłuszczu 3,5%) do temperatury 90°C, a następnie

ostudzić do temperatury 40°C. Mleko UHT należy podgrzewać tylko do temperatury 40°C.

- Dodać do mleka 30 g jogurtu.
- Przełąć mieszaninę do małych naczyń, np. do małych słoiczków z pokrywką.
- Naczynia przykryć folią, np. folią spożywczą.
- Następnie postawić na dnie piekarnika.
- Wprowadzić na urządzeniu zalecane ustawienia.
- Gotowy jogurt schłodzić w lodówce.

Jogurt

Potrawa	Wyposażenie/naczynia	Wysokość wsunięcia	Rodzaj grzania/ Funkcja	Temperatura w °C	Czas trwania, minuty
Jogurt	Filiżanka/słoiczek	Dno komory piekarnika		-	4-5 godzin

16.6 Potrawy testowe

Poniższe tabele zostały sporządzone dla instytutów testujących w celu ułatwienia im przeprowadzenia kontroli urządzenia zgodnie z normą EN 60350-1.

Pieczenie

Należy uwzględnić podane informacje podczas pieczenia potraw testowych.

Wskazówki ogólne

- Podane wartości ustawień dotyczą potraw wstawionych do zimnej komory piekarnika.

- Należy przestrzegać podanych w tabelach wskazówek dotyczących nagrzewania piekarnika. Podane wartości nie dotyczą szybkiego nagrzewania.
- Do pieczenia ustawić najpierw najniższą z podanych temperatur.

Wysokości wsunięcia

Wysokości wsunięcia w przypadku pieczenia na jednym poziomie:

- Brytfanka uniwersalna/blacha do pieczenia: wys. 3
- Formy na ruszcie: wys. 2

¹ Na początku dodać do naczynia tyle wody, aby co najmniej 2/3 pieczeni było zanurzone w wodzie

² Obrócić potrawę po upływie 2/3 czasu.

³ Wsunąć blachę uniwersalną pod ruszt.

⁴ Nie obracać potrawy. Dno naczynia przykryć wodą.

Uwaga: Wypieki wstawione jednocześnie do piekarnika na blachach do pieczenia lub w formach nie zawsze są gotowe w tym samym czasie.

Wysokości wsunięcia przy pieczeniu na dwóch poziomach:

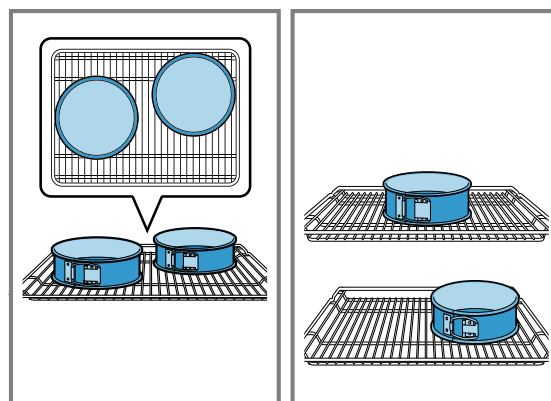
- Brytfanka uniwersalna: wys. 3
Blacha do pieczenia: wys. 1
- Formy ustawione na ruszcie:
pierwszy ruszt: wys. 3
drugi ruszt: wys. 1

Wysokości wsunięcia przy pieczeniu na trzech poziomach:

- Blacha do pieczenia: wys. 5
Brytfanka uniwersalna: wys. 3
Blacha do pieczenia: wys. 1

Pieczenie w dwóch tortownicach:

Jeśli urządzenie umożliwia pieczenie na kilku poziomach, formy należy ustawiać w komorze piekarnika jedną obok drugiej albo z przesunięciem jedną nad drugą.



Pieczenie

Potrawa	Wyposażenie/naczynia	Wysokość wsunięcia	Rodzaj grzania	Temperatura w °C	Czas trwania, minuty
Ciasteczka wyciskane	Brytfanka uniwersalna	3	☐	140-150	30-40
Ciasteczka wyciskane	Brytfanka uniwersalna	3	☉	140-150	30-40
Ciasteczka wyciskane, 2 poziomy	Brytfanka uniwersalna + Blacha do pieczenia	3+1	☉	140-150 ¹	30-45
Ciasteczka wyciskane, 3 poziomy	2x Blacha do pieczenia + Brytfanka uniwersalna	5+3+1	☉	130-140 ¹	40-55
Placuszki	Brytfanka uniwersalna	3	☐	150 ¹	25-35
Placuszki	Brytfanka uniwersalna	3	☉	150 ¹	25-35
Placuszki, 2 poziomy	Brytfanka uniwersalna + Blacha do pieczenia	3+1	☉	150 ¹	25-35
Placuszki, 3 poziomy	2x Blacha do pieczenia + Brytfanka uniwersalna	5+3+1	☉	140 ¹	35-45
Biszkopt na wodzie	Tortownica Ø 26 cm	2	☐	160-170 ²	30-40
Biszkopt na wodzie	Tortownica Ø 26 cm	2	☉	170	30-40
Biszkopt na wodzie, 2 poziomy	Tortownica Ø 26 cm	3+1	☉	150-160 ²	30-45

Grillowanie

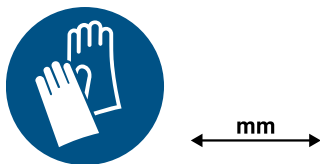
Potrawa	Wyposażenie/naczynia	Wysokość wsunięcia	Rodzaj grzania	Temperatura w °C / stopień mocy grilla	Czas trwania w min
Opiekanie tostów	ruszt	5	☐	3	0,2-1,5

¹ Nagrzewać urządzenie przez 5 minut. W przypadku urządzeń z funkcją szybkiego podgrzewania, nie używać tej funkcji do nagrzewania.

² Nagrząć urządzenie. W przypadku urządzeń z funkcją szybkiego podgrzewania, nie używać tej funkcji do nagrzewania.

17 Instrukcja montażu

Należy przestrzegać tych informacji podczas montażu urządzenia.



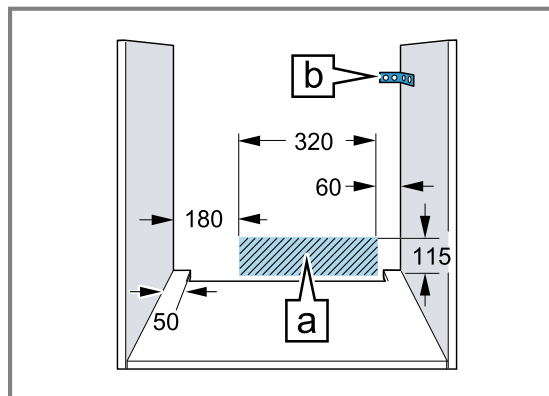
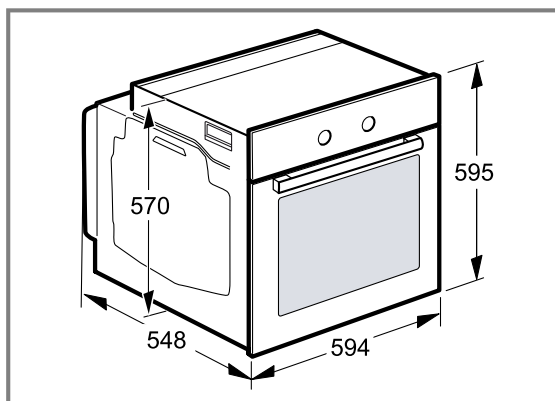
17.1 Ważne wskazówki

Urządzenie jest przeznaczone do użytkowania na maksymalnej wysokości 4000 metrów nad poziomem morza. Nie używać uchwytu drzwi do przenoszenia ani do montażu urządzenia. Podczas wszystkich prac montażowych należy odłączyć zasilanie urządzenia.

- Tylko montaż wykonany zgodnie z niniejszą instrukcją montażu gwarantuje bezpieczną eksploatację urządzenia. Za szkody powstałe w wyniku niewłaściwego montażu odpowiada monter.
- Po rozpakowaniu należy sprawdzić stan urządzenia. W przypadku stwierdzenia szkód transportowych nie podłączać urządzenia do sieci elektrycznej.
- Przestrzegać wskazówek podanych na kartach dotyczących montażu elementów wyposażenia.
- Przed uruchomieniem usunąć z komory piekarnika oraz z drzwi materiały opakowaniowe i folie klejące.
- Meble do zabudowy muszą być odporne na temperaturę do 90°C, a przylegające do urządzenia fronty mebli do 70°C.
- Nie montować urządzenia za drzwiami dekoracyjnymi lub drzwiami meblowymi. Istnieje ryzyko spowodowane przegrzaniem.
- Meble należy docinać przed wstawieniem urządzenia. Usunąć wióry. Mogą one zakłócać funkcjonowanie elementów elektrycznych.
- Aby uniknąć ran ciętych, nosić rękawice ochronne. Elementy, które są dostępne podczas montażu, mogą mieć ostre krawędzie.
- Wymiary na rysunkach podane są w mm.

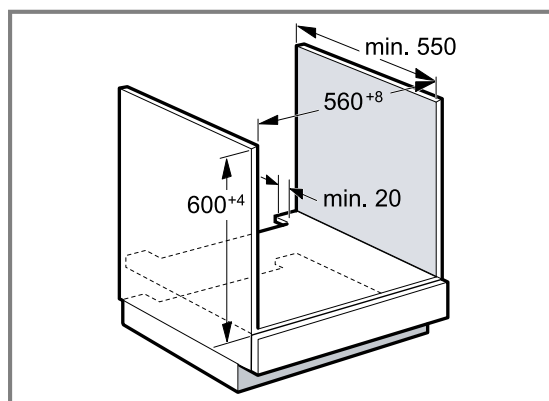
17.2 Wymiary urządzenia

Tutaj podane są wymiary urządzenia.



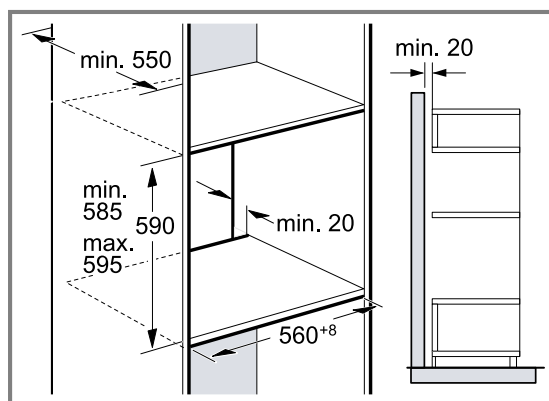
- Gniazdo przyłączeniowe urządzenia musi znajdować się w zakreskowanym obszarze A lub poza obszarem zabudowy.
- Meble, które nie są przymocowane, należy przytwierdzić do ściany przy pomocy kątownika B.

17.3 Montaż urządzenia pod blatem roboczym



- W celu zapewnienia wentylacji urządzenia w płytach przegradzających muszą być otwory wentylacyjne.
- Przymocować blat roboczy do mebli.
- Przestrzegać instrukcji montażu płyty grzewczej.

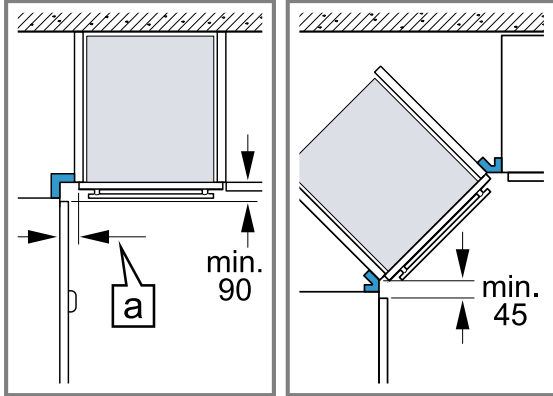
17.4 Montaż w szafce wysokiej



- W celu zapewnienia wentylacji urządzenia w płytach przegradzających musi być otwór wentylacyjny.

- Jeżeli szafka wysoka posiada oprócz tylnych ścianek modułowych dodatkową ściankę tylną, należy ją usunąć.
- Urządzenie należy zamontować na takiej wysokości, aby możliwe było swobodne wyjmowanie wyposażenia.

17.5 Zabudowa narożna



- Przy zabudowie narożnej przestrzegać minimalnych wymiarów, aby można było otwierać pokrywę urządzenia. Wymiar \square zależy od grubości płyty meblowej uchwytu.

17.6 Podłączenie do instalacji elektrycznej

Aby móc bezpiecznie podłączyć urządzenie do sieci elektrycznej, należy przestrzegać poniższych wskazówek.

- Przed użyciem urządzenia po raz pierwszy, upewnić się że sieć zasilania domowego ma uziemienie i odpowiada obowiązującym wymogom bezpieczeństwa. Instalacja urządzenia musi zostać wykonana przez wykwalifikowanego technika. Przestrzegać zarówno postanowień miejscowego dostawcy energii, jak i ogólnych przepisów prawa. Brak przewodu uziemiającego lub nieprawidłowa instalacja mogą sporadycznie prowadzić do powstania szkód materialnych lub poważnych obrażeń (śmierci lub obrażeń ciała w wyniku porażenia prądem). Producent nie ponosi odpowiedzialności za uszczerbek na zdrowiu użytkowników lub uszkodzenia urządzenia, których przyczyną może być niewłaściwe podłączenie do instalacji elektrycznej.
- Podczas wszystkich prac montażowych należy odłączyć zasilanie urządzenia.
- Urządzenie odpowiada klasie ochronnej I i może być podłączone wyłącznie do gniazda sieciowego z uziemieniem.
- Przewód zasilający H05 V V-F 3G musi mieć wielkość co najmniej $1,5 \text{ mm}^2$. Najpierw należy podłączyć żółto-zielony przewód uziemiający, który po stronie urządzenia musi być nieco dłuższy od obu pozostałych kabli.
- Zgodnie z przepisami bezpieczeństwa w instalacji elektrycznej musi znajdować się wielobiegunowy rozłącznik od sieci elektrycznej z rozwarciem styków wynoszącym minimum 3 mm. Rozłącznik nie jest wymagany w przypadku połączeń opartych na uziemionym i łatwo dostępnym gnieździe sieciowym.

- Podczas montażu należy zapewnić ochronę przed niezamierzonym dotknięciem.
- Zidentyfikować w gnieździe sieciowym przewód fazowy oraz zerowy. Niewłaściwe podłączenie może doprowadzić do uszkodzenia urządzenia.
- Podłączyć piekarnik zgodnie z danymi na tabliczce znamionowej.
- W celu podłączenia ustawić urządzenie przed szafką do obudowy. Przewód przyłączeniowy musi mieć wystarczającą długość. Uwaga! Podczas montażu dopilnować, aby przewód zasilający nie został przycięty ani nie stykał się z gorącymi elementami urządzenia.
- Wszelkie prace przy urządzeniu, w tym wymiana okablowania, mogą być wykonywane wyłącznie przez Obsługę klienta.

17.7 Istotne informacje o podłączeniu do instalacji elektrycznej

Należy przestrzegać poniższych wskazówek i upewnić się, że:

⚠ OSTRZEŻENIE – Ryzyko porażenia prądem!

Kontakt z elementami znajdującymi się pod napięciem wiąże się z niebezpieczeństwem porażenia prądem.

- ▶ Wtyczkę chwytać wyłącznie suchymi rękoma.
- ▶ Nigdy nie wyciągać wtyczki z gniazdka podczas pracy urządzenia.
- ▶ Przewód sieciowy wyciągać chwytając wyłącznie bezpośrednio za wtyczkę, nigdy ciągnąc za przewód, ponieważ może on ulec uszkodzeniu.
- Wtyczka i gniazdo sieciowe pasują do siebie.
- Zapewniony jest swobodny dostęp do wtyczki sieciowej.
- Przekrój poprzeczny przewodów jest wystarczający.
- Przewód sieciowy nie został zgięty, zgnieciony, zmodyfikowany ani przecięty.
- Wymiana przewodu sieciowego (o ile konieczna) zostanie przeprowadzona przez wykwalifikowanego elektryka. Nowy przewód sieciowy można nabyć w serwisie.
- Nie używać żadnych wtyczek z rozdzielaczem, połączeń wielokrotnych ani przedłużaczy.
- Instalacja uziemiająca jest prawidłowo zainstalowana.
- W przypadku zastosowania wyłącznika różnicowoprądowego jest on oznaczony znakiem \boxtimes . Tylko ten znak gwarantuje spełnienie aktualnie obowiązujących przepisów.
- Przewód sieciowy nie styka się z żadnym źródłem ciepła.

17.8 Przewód przyłączeniowy z wtyczką z uziemieniem

Urządzenie podłączać tylko do gniazdka wtykowego ze stykiem ochronnym (uziemieniem), zamontowanego w sposób zgodny z obowiązującymi przepisami. Jeżeli po zabudowaniu urządzenia nie będzie dostępu do wtyczki, wówczas w stałej instalacji elektrycznej należy uwzględnić rozłącznik izolacyjny faz zgodnie z obowiązującymi przepisami dotyczącymi instalacji.

17.9 Przewód przyłączeniowy bez wtyczki z uziemieniem

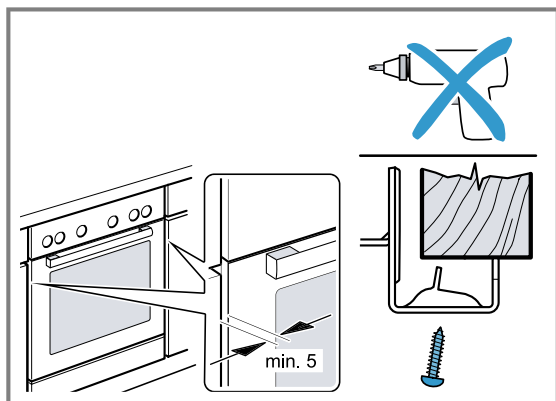
Urządzenie może podłączyć wyłącznie specjalista z odpowiednimi uprawnieniami elektrycznymi.

W przypadku stałej instalacji elektrycznej należy uwzględnić rozłącznik izolacyjny faz zgodnie z obowiązującymi przepisami dotyczącymi instalacji. Należy zidentyfikować przewód fazowy i przewód zerowy w gnieździe przyłączeniowym. Niewłaściwe podłączenie może doprowadzić do uszkodzenia urządzenia.

Podłączać wyłącznie według schematu podłączenia. Informacje o napięciu dostępne są na tabliczce znamionowej. Żyłę przewodu przyłączeniowego należy podłączyć do sieci elektrycznej zgodnie z oznaczeniami kolorów:

Kolor przewodu	Rodzaj przewodu
Zielono-żółty	Przewód z uziemieniem ⊕
Niebieski	Przewód neutralny (zero)
Brazowy	Faza (przewód zewnętrzny)

17.10 Mocowanie urządzenia



- Urządzenie całkowicie wsunąć i ustawić pośrodku.
- Przymocować urządzenie śrubami.

Nie przysłaniać dodatkowymi listwami szczeliny pomiędzy blatem roboczym a urządzeniem.

Nie montować listew chroniących przed ciepłem na bocznych szafki do zabudowy.

Do demontażu:

- Wyłączyć zasilanie urządzenia.
- Odkręcić śruby mocujące.
- Urządzenie lekko unieść i całkowicie wyciągnąć.



Dziękujemy za zakup urządzenia AGD marki Bosch!

Po zarejestrowaniu urządzenia w systemie MyBosch uzyskasz dostęp do następujących korzyści:

- **Specjalistyczne informacje i rady dotyczące urządzenia**
- **Opcje przedłużenia gwarancji**
- **Rabaty na akcesoria i części zamienne**
- **Cyfrowa instrukcja obsługi i wszystkie dane urządzenia**
- **Łatwy dostęp do serwisu AGD firmy Bosch**

Bezpośrednia i prosta rejestracja – także z urządzeń mobilnych:
www.bosch-home.com/welcome

BOSCH
HOME APPLIANCES
SERVICE

Potrzebujesz pomocy? Znajdziesz ją tutaj.

Specjalistyczne doradztwo dotyczące posiadanych urządzeń AGD marki Bosch, pomoc w przypadku problemów lub naprawy przez ekspertów firmy Bosch.

Poznaj liczne możliwości wsparcia, jakie możesz otrzymać od firmy Bosch:
www.bosch-home.com/service

Dane kontaktowe dla wszystkich krajów są podane w załączonym wykazie punktów serwisowych.

BSH Hausgeräte GmbH

Carl-Wery-Straße 34
81739 München, GERMANY
www.bosch-home.com

A Bosch Company



9001989668 (060221) REG25

pl