

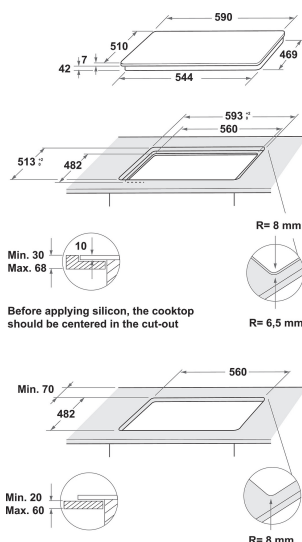
AKTL 629/NB

12NC: 859991590760

Kod EAN: 8003437605314

Whirlpool

SENSING THE DIFFERENCE



- Ruszt żeliwny
- Elektromagnetyczne urządzenie zabezpieczające dla każdego palnika
- Pokręta Brushed chrome
- Kratki 2 WH Elongated GOG 2.0 Cast Iron
- Elementy sterowania Front
- Płyta grzejna 60 cm
- Sterowanie mechaniczne
- Rodzaj uruchomienia: Pokrętko
- Palniki 4
- Palniki 4: 1 palnik W DCC medium 3500, 1 palnik W Semirapid 1650, 1 palnik W Semirapid 1650 i 1 palnik W Auxiliary 1000.
- Dołączony przewód zasilający
- Wymiary WxSxG: 49x590x510 mm
- Wymiary wnęki WxSxG: 41x560x490 mm
- Napięcie: 220-240 V

Płyta gazowa Whirlpool: 4 palników - AKTL 629/NB

Cechy płyty gazowej Whirlpool: wysoko wydajne palniki pozwalające zmniejszyć zużycie energii.



Wysokowydajne palniki

Wysoka klasa energetyczna. Nasze wysokowydajne palniki redukują zużycie energii o 20%. Dzięki ich innowacyjnemu wzornictwu i pionowym płomieniom ciepło dociera bezpośrednio do garnków oraz patelni i nie ucieka na boki.



Maksymalna moc 3500 W

Palnik 3,5 kW. Ciesz się jeszcze szybciej pysznymi rezultatami. Idealnie passeruj mięso, szybciej gotuj wodę i ciesz się doskonale i szybko usmażonymi potrawami dzięki palnikowi o mocy 3500 W.



Palnik 4 gaz (PB)

Moc gotowania. Płyta grzejna Whirlpool ma cztery palniki, które doskonale grzeją i przyspieszają wrzenie, smażenie i gotowanie na parze, jednocześnie zapewniając wysoką wydajność energetyczną.



Szybkie wrzenie

Ciesz się szybszym wrzeniem. Nasza innowacyjna technologia, efektywnie wykorzystując energię płomieni, sprawia, że więcej ciepła dociera bezpośrednio do garnków i patelni, pozwalając Ci szybciej cieszyć się idealnymi rezultatami gotowania.



Panel przedni

Pełna kontrola nad gotowaniem. Łatwo dostępne i intuicyjne elementy sterujące są wygodnie umieszczone na panelu przednim Twojej płyty kuchennej, zapewniając niezapomniane doświadczenia kulinarne.



Podwójna strefa G0

Wszechstronne gotowanie. Płyta grzejna Whirlpool ma wszechstronną funkcję podwójna strefa G0 z dwiema osobnymi strefami gotowania, dzięki czemu możesz bez trudu gotować w dużych i małych garnkach i patelniach.

AKTL 629/NB

12NC: 859991590760

Kod EAN: 8003437605314

Whirlpool

SENSING THE DIFFERENCE

DANE OGÓLNE

Grupa produktowa	Płyta grzejna
Typ budowy	Do zabudowy
Sterowanie	Mechaniczne
Elementy obsługi i sygnalizacji	-
Liczba palników gazowych	4
Liczba elektrycznych pól grzewczych	0
Liczba żeliwnych elektrycznych pól grzewczych	0
Liczba promieniowych pól grzewczych	0
Liczba halogenowych pól grzewczych	0
Liczba indukcyjnych pól grzewczych	0
Liczba elektrycznych pól podtrzymywania ciepła	0
Lokalizacja panelu sterowania	Front
Materiał wykonania powierzchni	Szklana
Dominujący kolor produktu	Czarny
Moc przyłączeniowa	0
Podłączenie gazu	7800
Natężenie	0,6
Napięcie	220-240
Częstotliwość	50/60
Długość przewodu zasilającego	85
Rodzaj wtyczki	Brak
Rodzaj podłączenia gazu	Nie dotyczy
Szerokość urządzenia	590
Wysokość urządzenia	49
Głębokość urządzenia	510
Minimalna wysokość niszy	41
Minimalna szerokość niszy	560
Głębokość niszy	490
Waga netto	12.5
Programy automatyczne	Brak

DANE TECHNCZNE

Wskaźnik włączenia urządzenia	Brak
Sygnalizator działania płyty	0
Typ regulacji	Regulacja temperatury
Rodzaj pokrywy	Brak
Wskaźnik ciepła resztkowego	Brak
Wyłącznik główny	Brak
Zabezpieczenie	-
Timer	Brak

EFEKTYWNOŚĆ

Rodzaj zasilania	Gazowe
------------------	--------