

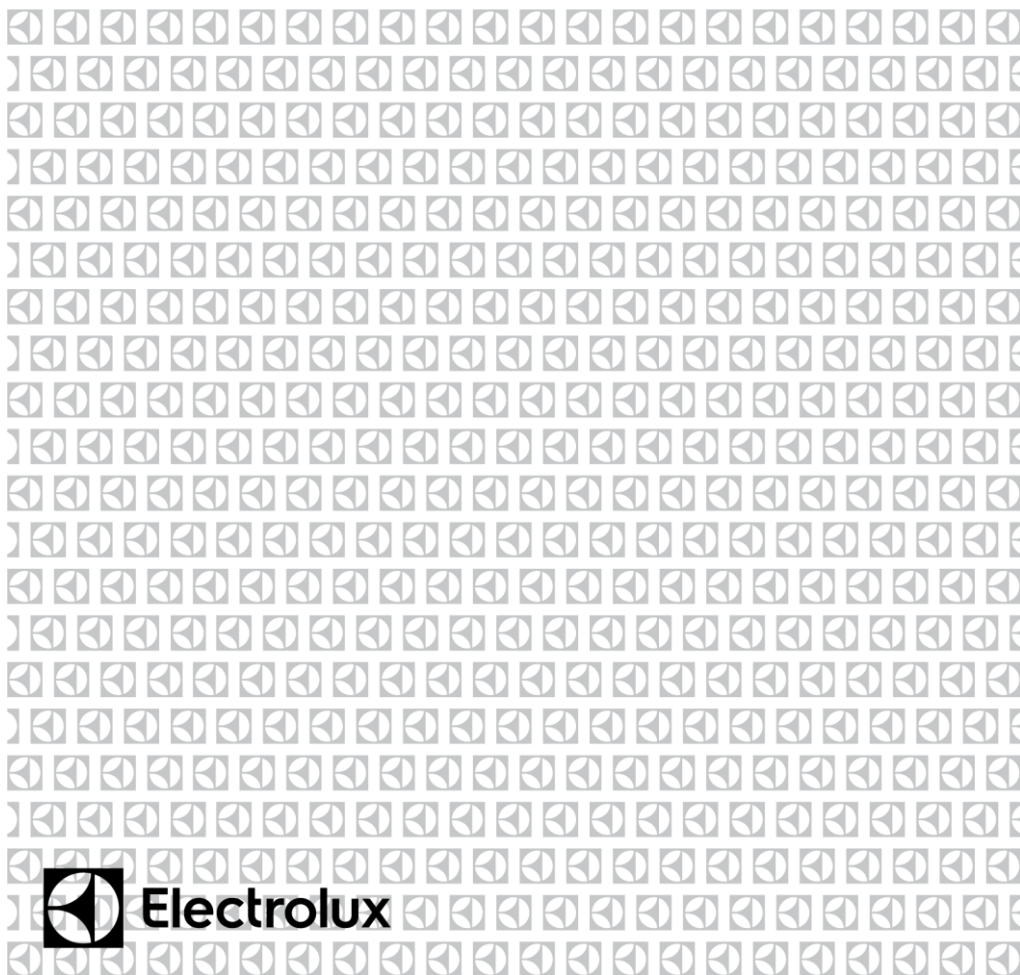
KBD4X KBD9X
KBD4Z KBD9Z
KBD4T KBD9T
EBD4X EBD9X



PL Szufłada grzewcza

Instrukcja obsługi

2



SPIS TREŚCI

1.	INFORMACJE DOTYCZĄCE BEZPIECZEŃSTWA	3
2.	OPIS URZĄDZENIA	8
3.	UŻYTKOWANIE	9
4.	CZYSZCZENIE I KONSERWACJA	11
5.	CO ROBIĆ, KIEDY PODGRZEWACZ NACZYŃ NIE CHCE DZIAŁAĆ? ..	12
6.	INSTRUKCJA INSTALACJI	12
7.	OCHRONA ŚRODOWISKA NATURALNEGO	13

Z MYŚLĄ O TOBIE

Dziękujemy za zakup urządzenia Electrolux. Jest ono owocem dziesięcioleci doświadczeń i innowacji. To pomysłowe i stylowe urządzenie zostało zaprojektowane z myślą o Tobie. Używając je, możesz mieć zawsze pewność uzyskania wspaniałych efektów. Witamy w świecie marki Electrolux!

Odwiedź naszą witrynę internetową, aby uzyskać:



Wskazówki dotyczące użytkowania, broszury, pomoc w rozwiązywaniu problemów oraz informacje dotyczące serwisu:

www.electrolux.com



Zarejestruj swój produkt, aby korzystać z najlepszej obsługi:

www.electrolux.com/productregistration



Kupuj akcesoria, materiały eksploatacyjne i oryginalne części zamienne do swojego urządzenia:

www.electrolux.com/shop

OBSŁUGA KLIENTA I SERWISOWANIE

Zalecamy stosowanie zawsze oryginalnych części zamiennych.

Kontaktując się z serwisem, należy przygotować poniższe dane.

Informacje można znaleźć na tabliczce znamionowej. Model, numer produktu, numer seryjny.



Ostrzeżenie/przestroga – informacje dotyczące bezpieczeństwa.



Ogólne informacje i wskazówki



Informacje dotyczące środowiska naturalnego.

Może ulec zmianie bez powiadomienia.

1. INFORMACJE DOTYCZĄCE BEZPIECZEŃSTWA

Przed instalacją i rozpoczęciem eksploatacji urządzenia należy dokładnie przeczytać dołączoną instrukcję obsługi. Producent nie odpowiada za uszkodzenia i obrażenia ciała spowodowane nieprawidłową instalacją i eksploatacją. Należy zachować instrukcję wraz z urządzeniem do wykorzystania w przyszłości. Niniejsze urządzenie jest zgodne z obowiązującymi przepisami w zakresie bezpieczeństwa. Nieprawidłowe użytkowanie go może spowodować uszkodzenia mienia lub obrażenia osób.

1.1 Bezpieczeństwo dzieci i osób wymagających szczególnej troski



OSTRZEŻENIE!

Występuje zagrożenie uduszeniem lub odniesieniem obrażeń mogących skutkować trwałym kalectwem.

- Urządzenie mogą obsługiwać dzieci po ukończeniu ósmego roku życia oraz osoby o ograniczonych zdolnościach fizycznych, sensorycznych lub umysłowych bądź nieposiadające odpowiedniej wiedzy i doświadczenia, jeśli będą one nadzorowane przez dorosłą osobę lub osobę odpowiedzialną za ich bezpieczeństwo.
- Nie należy pozwalać, aby dzieci bawiły się urządzeniem. Dzieci w wieku poniżej 3 lat bez nadzoru należy trzymać z dala od urządzenia.
- Wszystkie opakowania należy przechowywać poza zasięgiem dzieci.
- Dzieci i zwierzęta nie powinny zbliżać się do pracującego lub stygnącego urządzenia. Łatwo dostępne elementy urządzenia mocno się nagrzewają.
- Czyszczeniem i konserwacją nie mogą zajmować się dzieci bez nadzoru dorosłych.
- Trzymać urządzenie oraz kabel z dala od zasięgu dzieci w wieku poniżej 8 lat.

1.2 Ogólne zasady bezpieczeństwa

Podczas pracy urządzenia jego wnętrze mocno się nagrzewa. Nie dotykać elementów grzejnych w urządzeniu. Podczas wyjmowania i wkładania akcesoriów lub naczyń należy zawsze używać rękawic kuchennych.

- W zależności od wybranej temperatury i czasu pracy, temperatura wewnątrz urządzenia może osiągnąć 80°C. Aby wyjąć naczynia z podgrzewacza, należy chronić dłonie, używając rękawic lub ściereki.
- Nie siadać ani nie wieszać się na szufladzie. Spowoduje to uszkodzenie prowadnic teleskopowych. Maksymalna ładowność szuflady wynosi 15 kg.
- Nie przechowywać syntetycznych pojemników lub przedmiotów łatwopalnych wewnątrz podgrzewacza naczyń. Po włączeniu urządzenia te pojemniki i przedmioty mogą się stopić lub spowodować pożar. Niebezpieczeństwo pożaru.
- Nie używać urządzenia do podgrzewania powietrza w kuchni. Wysokie temperatury w urządzeniu mogą spowodować zapalenie się łatwopalnych przedmiotów znajdujących się w jego pobliżu.
- Po zaprzestaniu korzystania z urządzenia, na koniec jego okresu zdolności użytkowej, odłączyć urządzenie od źródła zasilania i uniemożliwić użycie przewodu elektrycznego, aby urządzenie nie stanowiło zagrożenia, np. jeśli dzieci wykorzystają je do zabawy.

1.3 Instalacja

- Należy zapoznać się z dołączonymi osobno instrukcjami instalacji.

- Instalacja powinna zapewnić ochronę przed bezpośrednim kontaktem z elementami będącymi pod napięciem.
- System elektryczny musi być wyposażony w urządzenia do odłączania, z separacją styków wszystkich biegunów, które zapewniają pełne odłączenie w kategorii przepięcia III.
- Jeżeli wtyczka służy do podłączenia elektrycznego, musi być dostępna po jej zainstalowaniu.
- ⚠ Uwaga! Przed podłączeniem urządzenia należy porównać dane dotyczące zasilania elektrycznego (napięcie i częstotliwość) wskazane na tabliczce znamionowej z danymi źródła zasilania. Jeśli dane nie są zgodne, mogą występować problemy. W razie wątpliwości skontaktować się z elektrykiem.
- ⚠ Uwaga! W przypadku kabla bez wtyczki powinna ona zostać zamontowana i podłączona przez wyspecjalizowanego elektryka. W tym celu należy się zwrócić do wyspecjalizowanego elektryka, który posiada wiedzę na temat przepisów bezpieczeństwa i który wykonuje tego typu prace z poszanowaniem takich przepisów oraz wszelkich wskazówek zamieszczonych w niniejszym podręczniku. Producent nie przyjmuje na siebie żadnej odpowiedzialności za szkody powstałe z powodu błędów popełnionych podczas instalacji lub podłączania urządzenia.
- ⚠ Uwaga! Bezpieczeństwo instalacji elektrycznej urządzenia może być zagwarantowane tylko, jeśli urządzenie jest uziemione. Producent nie ponosi odpowiedzialności za uszkodzenia wynikające z braku lub wad systemu ochronnego instalacji (np. za porażenie prądem elektrycznym).

- ⚠ Uwaga! Korzystać z urządzenia po jego zainstalowaniu w zabudowie meblowej. Tylko w taki sposób można zagwarantować, że użytkownicy nie będą mieli dostępu do elementów instalacji elektrycznej.
- ⚠ UWAGA! Nigdy nie otwierać obudowy urządzenia. Ewentualny kontakt z częściami przewodzącymi prąd elektryczny lub zmiany dokonane w elementach elektrycznych lub mechanicznych mogą stanowić zagrożenie dla bezpieczeństwa użytkowników i źle wpłynąć na prawidłowe działanie urządzenia.

1.4 Czyszczenie

- Do czyszczenia szyb w drzwiach nie należy używać ściernych środków czyszczących ani ostrych, metalowych myjek, ponieważ mogą one porysować powierzchnię, co może skutkować pęknięciem szkła.
- Nie czyścić urządzenia za pomocą myjek parowych.
- Do czyszczenia nie stosować myjek ciśnieniowych ani parowych. Para mogłaby bowiem przedostać się do komponentów będących pod napięciem i spowodować zwarcie. Ciśnienie pary może także spowodować uszkodzenie powierzchni i komponentów urządzenia, które pojawi się po dłuższym czasie.

1.5 Naprawa

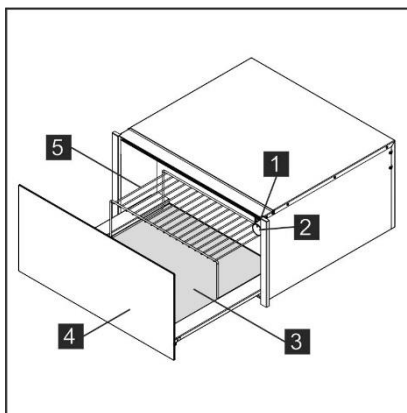
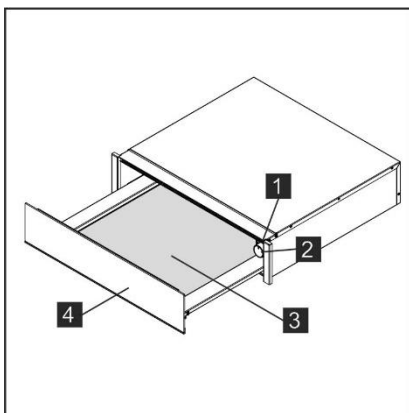
- Jeśli przewód zasilający jest uszkodzony, ze względów bezpieczeństwa musi go wymienić producent, autoryzowany serwis lub inna wykwalifikowana osoba.

- ⚠ Uwaga! Na czas instalacji i naprawy urządzenie należy odłączyć od źródła zasilania. Aby odłączyć urządzenie od źródła zasilania, należy spełnić jeden z poniższych warunków:
 - odłączyć bezpieczniki na tablicy rozdzielczej / wyłączniki automatyczne;
 - wyjąć wtyczkę z gniazdka elektrycznego. Aby wyjąć wtyczkę z gniazdka elektrycznego, nie należy ciągnąć za przewód, ale bezpośrednio za wtyczkę.
- ⚠ Uwaga! Wyłącznie serwisanci upoważnieni przez producenta mogą dokonać naprawy i konserwacji, szczególnie części przewodzących prąd elektryczny. Producent i sprzedawcy nie ponoszą odpowiedzialności za jakiegokolwiek szkody wyrządzone osobom, zwierzętom lub rzeczom w wyniku dokonania napraw i konserwacji przez osoby nieupoważnione.
- ⚠ Uwaga! Wyłącznie serwisanci upoważnieni przez producenta mogą dokonywać napraw urządzenia w okresie gwarancyjnym. W przeciwnym razie wszelkie uszkodzenia wynikające z takiej naprawy nie są objęte gwarancją.

2. OPIS URZĄDZENIA

2.1 Główne elementy

- | | |
|---|---|
| <p>1 Wyłącznik i kontrolka wł./wyl.</p> <p>2 Termostat</p> <p>3 Mata z powierzchnią antypoślizgową</p> | <p>4 Panel przedni z mechanizmem push-push lub uchwytem</p> <p>5 Podstawa druciana (w zależności od modelu)</p> |
|---|---|



2.2 Jak działa podgrzewacz naczyń?

Urządzenie wyposażone jest w układ cyrkulacji ciepłego powietrza. Wentylator rozprowadza ciepło wytwarzane przez grzałkę elektryczną w całej przestrzeni wnętrza urządzenia.

Termostat umożliwia użytkownikowi wybór i utrzymanie żądanej temperatury naczyń.

Cyrkulujące gorące powietrze, po ogrzaniu, szybko i równomiernie, podgrzewa naczynia.

Metalowa kratka chroni grzałkę i wentylator.

Podstawa szuflady wyposażona jest w matę antypoślizgową zapobiegającą ślizganiu się naczyń podczas wysuwania i wsuwania szuflady.

3. UŻYTKOWANIE

3.1 Przed pierwszym użyciem

Przed rozpoczęciem użytkowania urządzenia należy wyczyścić wewnętrzną i zewnętrzną część urządzenia, stosując się do instrukcji czyszczenia podanych w rozdziale „Czyszczenie i konserwacja”.

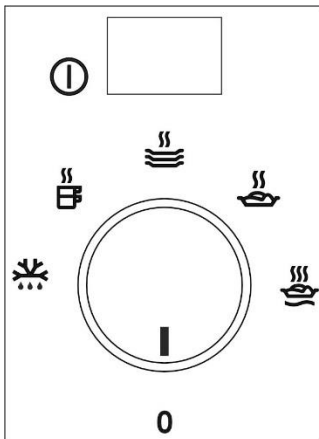
Wyjąć podstawę antypoślizgową.

Następnie rozgrzewać urządzenie przez przynajmniej 2 godziny. W tym celu włączyć regulację temperatury na maksymalną wartość (zobacz część „Wybieranie funkcji”).

Upewnić się, że podczas tej operacji kuchnia jest dobrze przewietrzona.

Elementy urządzenia zabezpieczone są specjalnym środkiem. Z tego względu podczas pierwszej godziny rozgrzewania będzie uwalniać się nieprzyjemna woń. Zarówno woń, jak i dym, które powstaną, znikną po krótkim czasie i żaden z tych czynników nie wskazuje na niewłaściwe podłączenie urządzenia ani na problem z samym urządzeniem.

3.2 Panel sterowania



Panel sterowania zawiera pokrętkę wyboru funkcji oraz przełącznik wł./wyt. Panel sterowania widoczny jest tylko wtedy, gdy szuflada jest wysunięta.

3.3 Korzystanie z podgrzewacza naczyń

Aby korzystać z podgrzewacza naczyń, należy postępować w następujący sposób:

- Umieścić naczynia w szufladzie.
- Unikać układania naczyń do serwowania potraw w pionie przed otworami wentylacyjnymi. Ciepłe powietrze mogłoby nie wydostać się całkowicie przez otwory. Naczynia nie zostałyby wówczas rozgrzane w sposób jednolity.
- Wybrać żądaną funkcję, ustawiając pokrętko w żądanym położeniu.
- Włączyć urządzenie przez naciśnięcie przełącznika, który się zaświeci.
- Wsunąć szufladę.

Należy zachować ostrożność, aby nie używać zbyt dużej siły przy wsuwaniu szuflady, ponieważ może się ponownie wysunąć. Przed wyjęciem ciepłych naczyń należy wyłączyć podgrzewacz, ponownie naciskając przełącznik.


3.4 Wybieranie funkcji

Obracając pokrętkę wyboru funkcji, można wybrać temperatury w przedziale od 30 do 80°C.

Nie należy na siłę obracać pokrętki wyboru funkcji na lewo od położenia „0” lub na prawo od położenia wartości maksymalnej, ponieważ może to uszkodzić urządzenie.

Po osiągnięciu nastawionej temperatury ogrzewanie wyłącza się. Jeśli temperatura spadnie poniżej nastawionej wartości, ogrzewanie załącza się ponownie.

Skala temperatury jest oznaczona bezwzględnymi wartościami temperatur w °C, i ma symbole odpowiadające temperaturom optymalnym dla różnych grup naczyń:

Symbol	°C (*)	Funkcja	Ostrzeżenie
	30°C	Rozmrażanie Wyrastanie ciasta. Fermentacja jogurtu.	- Przykryć ciasto. Przykryć naczynie.
	45°C	Podgrzewanie filiżanek/szklá	-
	60°C	Podgrzewanie naczyń. Delikatne podgrzewanie potraw.	- Podgrzać potrawę.
	70°C	Utrzymywanie temperatury potraw.	Podgrzać potrawę i przykryć.
	80°C	Podgrzewanie potraw.	Podgrzać potrawę.

* Temperatury dotyczą szuflady pustej i zamkniętej.

3.5 Czas podgrzewania

Na czas podgrzewania wpływają różne czynniki:

- materiał i grubość naczyń;
- liczba załadowanych przedmiotów;
- rozmieszczenie naczyń;
- nastawa temperatury.
- częste otwieranie i zamykanie szuflady.

Z tego względu nie można podać precyzyjnego czasu podgrzewania. W miarę nabierania doświadczenia w użytkowaniu podgrzewacza można poznać najlepsze ustawienia dla stosowanych naczyń.

Propozycje dla funkcji utrzymywania temperatury potraw i podgrzewania żywności:

Wstępnie rozgrzać podgrzewacz naczyń przez 15 minut, aby we wnętrzu szuflady ustaliła się wymagana temperatura.

4. CZYSZCZENIE I KONSERWACJA

Czyszczenie jest jedyną wymaganą czynnością konserwacyjną.



UWAGA!

Czyszczenie należy wykonywać po uprzednim odłączeniu podgrzewacza naczyń od źródła zasilania elektrycznego. Wyjąć wtyczkę z gniazdka elektrycznego lub rozłączyć obwód zasilania podgrzewacza.

Nie używać żrących środków czyszczących ani środków o właściwościach ściernych, szorstkich gąbek ani ostrych przedmiotów, ponieważ mogą pojawić się plamy lub ślady tarcia.

Do czyszczenia nie stosować myjek ciśnieniowych ani parowych.

4.1 Przednia część urządzenia i panel sterowania

Podgrzewacz naczyń można czyścić tylko za pomocą wilgotnej ściereczki. Jeżeli jest bardzo zabrudzony, dodać kilka kropli płynu do mycia naczyń do wody, w której płukana jest ściereczka. Wyrzeć powierzchnie do sucha, używając suchej ściereczki.

W przypadku podgrzewaczy naczyń z frontem ze stali nierdzewnej, można stosować specjalne produkty do powierzchni ze stali nierdzewnej.

Produkty te zabezpieczają powierzchnię na pewien czas przed ponownym zabrudzeniem. Nanieść cienką warstwę takiego produktu na powierzchnię, używając miękkiej ściereczki.

Do podgrzewaczy z frontem aluminiowym stosować łagodny produkt do czyszczenia szkła i miękką niestrzępiącą się ściereczkę. Wycierać w poziomie bez naciskania na powierzchnię, ponieważ aluminium jest wrażliwe na zarysowania i nacięcia.

4.2 Wnętrze podgrzewacza naczyń

Regularnie czyścić wnętrze podgrzewacza naczyń, używając miękkiej ściereczki. Jeżeli jest bardzo zabrudzony, dodać kilka kropli płynu do mycia naczyń do wody, w której płukana jest ściereczka.

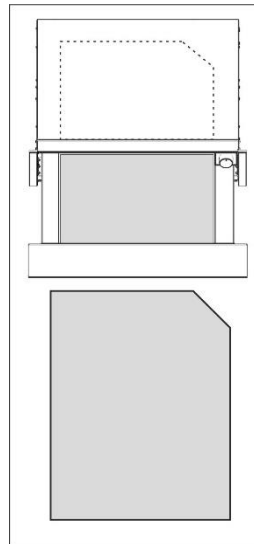
Wyrzeć powierzchnie do sucha, używając suchej ściereczki. Unikać przenikania wody przez otwór do cyrkulacji powietrza. Podgrzewacza można użyć ponownie dopiero po jego całkowitym wyschnięciu.

Matą z powierzchnią antypoślizgową

Matę z powierzchnią antypoślizgową można wyjąć, aby ułatwić czyszczenie szuflady.

Matę można wyczyścić ręcznie, używając gorącej wody z kilkoma kroplami płynu do naczyń. Dokładnie wysuszyć.

Matę antypoślizgową należy włożyć na miejsce dopiero po jej całkowitym wyschnięciu.



5. CO ROBIĆ, KIEDY PODGRZEWACZ NACZYŃ NIE CHCE DZIAŁAĆ?



UWAGA!

Wyłącznie wykwalifikowany serwisant może dokonać naprawy urządzenia. Wykonywanie napraw przez osoby nieupoważnione przez producenta wiąże się z ryzykiem.

Użytkownik, zanim skorzysta z usług serwisu, może samodzielnie poradzić sobie z wymienionymi poniżej usterkami.

Przed skontaktowaniem się z serwisem należy sprawdzić:

- **Podgrzewacz nie nagrzewa się wystarczająco. Sprawdzić, czy:**
 - Urządzenie zostało włączone.
 - Wybrano odpowiednią temperaturę.
 - Otwory cyrkulacji powietrza nie są zasłonięte naczyniami.
 - Naczynia pozostawiono do podgrzania na wystarczająco długo.

- **Czas podgrzewania zależy od wielu czynników, takich jak np:**
 - materiał i grubość naczyń;
 - liczba załadowanych przedmiotów;
 - rozmieszczenie naczyń;
- **Podgrzewacz nie nagrzewa się. Sprawdzić, czy:**
 - Słychać odgłos wentylatora. Jeśli wentylator pracuje wówczas grzałka jest uszkodzona; Jeśli wentylator nie pracuje, oznacza to, że jest uszkodzony.
 - Bezpieczniki na tablicy rozdzielczej/wyłączniki automatyczne zostały wyłączone/zadziałały.
- **Naczynia nagrzewają się zbyt mocno:**
 - Uszkodzony regulator temperatury.
- **Przełącznik wł./wył. nie świeci się:**
 - Spaliło się podświetlenie przełącznika.

6. INSTRUKCJA INSTALACJI

6.1 Przed rozpoczęciem instalacji

Sprawdzić, czy napięcie wskazane na tabliczce znamionowej odpowiada napięciu sieci zasilającej, do której ma być podłączone urządzenie. Wysunąć szufladę i wyjąć z niej wszystkie akcesoria i elementy opakowania.



UWAGA!

Powierzchnia czołowa podgrzewacza naczyń może być zabezpieczona folią ochronną. Przed rozpoczęciem użytkowania podgrzewacza naczyń usunąć starannie folię.

Należy dokładnie sprawdzić, czy podgrzewacz naczyń nie jest w żaden sposób uszkodzony. Sprawdzić, czy szuflada otwiera się i zamyka

prawidłowo. W przypadku stwierdzenia jakiegokolwiek uszkodzenia należy skontaktować się z serwisem.



UWAGA:

Gniazdo zasilania elektrycznego powinno być łatwo dostępne po zainstalowaniu podgrzewacza naczyń. Podgrzewacz naczyń powinien być wbudowany w połączeniu z urządzeniami wskazanymi przez producenta. Jeśli zostanie zamontowany z innymi urządzeniami, gwarancja straci ważność, ponieważ nie można zagwarantować prawidłowej pracy podgrzewacza naczyń.

6.2 Zabudowa



Należy zapoznać się z dołączonymi osobno instrukcjami instalacji.

Aby zbudować podgrzewacz naczyń w połączeniu z innym urządzeniem, wymagana jest stała półka, która wytrzyma ciężar obu urządzeń.

Urządzenie, które ma współpracować z podgrzewaczem naczyń, będzie umieszczone bezpośrednio na nim, bez potrzeby stosowania półki oddzielającej. Aby zbudować urządzenie, które współpracuje z podgrzewaczem naczyń, należy postępować według wskazówek podanych w odpowiednich instrukcjach i ulotce dotyczącej montażu.

6.3 Podłączenie do sieci elektrycznej

Podłączenia do sieci elektrycznej musi dokonać wykwalifikowany elektryk, zgodnie z obowiązującymi przepisami. Przed podłączeniem podgrzewacza naczyń do sieci elektrycznej należy sprawdzić, czy napięcie i częstotliwość sieci odpowiada wartościom podanym na tabliczce znamionowej umieszczonej wewnątrz na bloku grzejnym. Urządzenie przyłącza się do sieci za pośrednictwem wyłącznika wielobiegunowego dostosowanego do występującego natężenia prądu o rozwarciu styków co najmniej 3 mm,

który zapewni odłączenie urządzenia w przypadku awarii lub czyszczenia. Połączenie powinno obejmować prawidłowe uziemienie, zgodnie z obowiązującymi normami.



UWAGA:

Podgrzewacz naczyń musi być uziemiony.

Jeśli wystąpi konieczność dokonania wymiany elastycznego przewodu zasilającego podgrzewacz naczyń, należy ją zlecić serwisowi producenta, ponieważ wymaga to użycia specjalnych narzędzi.

Producent i sprzedawcy detaliczni nie ponoszą odpowiedzialności za jakiegokolwiek szkody wyrządzone ludziom, zwierzętom lub mieniu, w wyniku nieprzestrzegania niniejszej instrukcji instalacji.

7. OCHRONA ŚRODOWISKA NATURALNEGO



Materiały oznaczone symbolem.

Opakowanie urządzenia włożyć do odpowiedniego pojemnika w celu przeprowadzenia recyklingu. Należy zadbać o ponowne przetwarzanie odpadów urządzeń elektrycznych i elektronicznych, aby chronić środowisko naturalne oraz ludzkie zdrowie.



Nie wolno wyrzucać urządzeń oznaczonych symbolem z odpadami domowymi. Należy zwrócić produkt do miejscowego punktu ponownego przetwarzania lub skontaktować się z odpowiednimi władzami miejskimi.

www.electrolux.com/shop



CE

