

Serie | 6, Płyta ceramiczna domino, 30 cm, Czarny PKF375FP2E



Wyposażenie dodatkowe

HEZ394301 : Listwa montażowa Domino

Płyta ceramiczna Domino: gotowanie i czyszczenie jest szczególnie łatwe

- **DirectSelect:** bezpośredni, prosty wybórżądanego pola grzewczego, poziomu mocy i dodatkowych funkcji.
- Pole grzewcze 18cm – powiększone pole grzewcze.
- **ComfortProfil:** eleganckie, atrakcyjne wzornictwo z przednim szlifem i metalowymi listwami z boku
- **Szerokość 30cm:** pasuje do zestawiania z innymi płytami Domino i płytami z ozdobnym szlifem z przodu, z tyłu i ze stalowymi listwami po bokach
- **PowerBoost:** zwiększ moc o 20% przy gotowaniu na elektrycznej płycie grzewczej.

Dane techniczne

Nazwa linii : Vario/Domino stefa grzejna cer

Nazwa linii : Vario/Domino stefa grzejna cer

Do zabudowy / wolnostojące : Do zabudowy

Do zabudowy / wolnostojące : Do zabudowy

Rodzaj zasilania : Elektryczna

Rodzaj zasilania : Elektryczna

Całkowita ilość jednocześnie użytkowanych pól grzewczych : 2

Całkowita ilość jednocześnie użytkowanych pól grzewczych : 2

Wymagana przestrzeń instalacyjna (WxSxG) : 38 x x mm

Wymagana przestrzeń instalacyjna (WxSxG) : 38 x x mm

Szerokość (mm) : 306 mm

Szerokość (mm) : 306 mm

Wymiary urządzenia : 38 x 306 x 527 mm

Wymiary urządzenia : 38 x 306 x 527 mm

Wymiary zapakowanego urządzenia (WxSxG) (mm) : 120 x 380 x 590 mm

Wymiary zapakowanego urządzenia (WxSxG) (mm) : 120 x 380 x 590 mm

Masa netto (kg) : 4,5 kg

Masa netto (kg) : 4,5 kg

Masa brutto (kg) : 5,2 kg

Masa brutto (kg) : 5,2 kg

Wskaźnik ciepła : Oddzielny dla każdego pola grzewczego

Wskaźnik ciepła : Oddzielny dla każdego pola grzewczego

Usytuowanie panelu sterowania : Przód płyty

Usytuowanie panelu sterowania : Przód płyty

Materiał powierzchni płyty grzewczej : Ceramika

Materiał powierzchni płyty grzewczej : Ceramika

Kolor powierzchni : Aluminium, szczotkowane, Czarny

Kolor powierzchni : Aluminium, szczotkowane, Czarny

Świadectwa homologacji : AENOR, CE

Świadectwa homologacji : AENOR, CE

Długość kabla przyłączeniowego (cm) : 100 cm

Długość kabla przyłączeniowego (cm) : 100 cm

Kod EAN : 4242005283286

Kod EAN : 4242005283286

Moc przyłączeniowa : 3500 W

Moc przyłączeniowa : 3500 W

Natężenie (A) : 16 A

Natężenie (A) : 16 A

Napięcie (V) : 220-240 V

Napięcie (V) : 220-240 V

Częstotliwość (Hz) : 50; 60 Hz

Częstotliwość (Hz) : 50; 60 Hz



4 242005 283286

Serie | 6, Płyta ceramiczna domino, 30 cm, Czarny PKF375FP2E

Płyta ceramiczna Domino: gotowanie i czyszczenie jest szczególnie łatwe

- Płyta o szerokości 30 cm: miejsce na garnki i patelnie 2 szt.

Elastyczne wykorzystywanie stref grzewczych

- Ring zone double: strefa grzewcza o zmiennym zasięgu dla standardowych i dużych naczyń kuchennych.
- Wielkość i moc strefy grzewczej przedniej: 120 mm, 180 mm, 1 kW (maks. moc 2.3 kW)
- Wielkość i moc strefy grzewczej tylnej: 145 mm, 1.2 kW

Komfort użytkowania

- DirectSelect: steruje bezpośrednio moc dzięki dotykowemu sterowaniu.
- 17 poziomów mocy: dostosuj precyzyjnie ciepło dzięki 17 poziomom mocy (9 poziomów podstawowych oraz 8 pośrednich).
- Timer z funkcją wyłączenia dla każdego pola : wyłącza strefę grzewczą pod koniec nastawionego czasu (np. dla gotowanych jajek).
- Sygnał dźwiękowy końca pracy : sygnał dźwiękowy sygnalizuje koniec nastawionego czasu (np. dla makaronu).
- Licznik czasu gotowania : pokazuje ile czasu upłynęło od nastawienia timera (np. dla ziemniaków).

Oszczędność czasu

- PowerBoost: zagotuj wodę szybciej dzięki zwiększonej o 20% mocy w porównaniu do najwyższego standardowego poziomu mocy.
- Funkcja ReStart: w razie przypadkowego wyłączenia, przywrócisz wszystkie uprzednio nastawione ustawienia włączając płytę w ciągu 4 sekund.

Design

- Szlif z przodu i z tyłu, listwy po bokach

Bezpieczeństwo

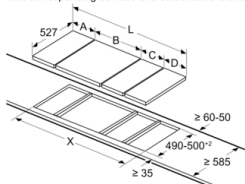
- 2-stopniowy wskaźnik zalegania ciepła: sygnalizuje, które pola grzewcze są nadal gorące lub ciepłe.
- Zabezpieczenie przed uruchomieniem przez dzieci: pozwala zapobiec przypadkowej aktywacji płyty przez dzieci.
- Wyłącznik główny: wyłącza wszystkie strefy grzewcze za jednym dotknięciem.
- Diodowy wskaźnik pracy: wskazuje nagrzewanie płyty.
- Czasowy wyłącznik bezpieczeństwa: ze względów bezpieczeństwa, grzanie zostanie zakończone automatycznie po zaprogramowanym czasie (możliwość ustawienia).
- Wyświetlacz zużycia energii: wskazuje zużycie energii elektrycznej zarejestrowane podczas ostatniego procesu gotowania.

Montaż

- Wymiary urządzenia (WxSxG mm): 38 x 306 x 527
- Wymagane wymiary montażowe wnęki (WxSxG mm) : 38 x 270 x (490 - 500)
- Minimalna głębokość blatu roboczego: 16 mm
- Moc przyłączeniowa: 3500 W
- Kabel zasilający 1 m, Kabel zasilający dołączony
- Płyta przystosowana do instalacji 1-fazowej (konieczność podłączenia na stałe do puszkki).

Serie | 6, Płyta ceramiczna domino, 30 cm, Czarny PKF375FP2E

measurements in mm
Picture for the table Domino combination possibilities with corresponding devices and cutout dimensions



If two or more elements are installed right next to one another, one or several installation kits are required (2 elements 1 installation kit, 3 elements 2 installation kits, etc.).

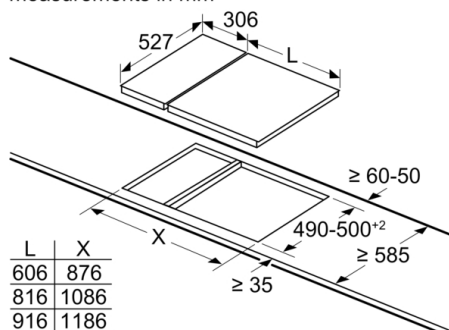
Cutout dimension (X) depending on the combination see table:

Wymiary w mm
Możliwości kombinacji płyt domino z odpowiednimi wymiarami urządzenia i wycięcia

Typ:
Szerokość urządzenia:

	A	B	C	D	L	X	
2x30	306	306	-	-	-	612	576
1x30, 1x40	306	396	-	-	-	702	666
1x30, 1x60	306	606	-	-	-	912	876
1x30, 1x70*	306	710	-	-	-	1016	980
1x30, 1x80	306	816	-	-	-	1122	1086
1x30, 1x90	306	916	-	-	-	1222	1186
2x40	396	396	-	-	-	792	756
1x40, 1x60	396	606	-	-	-	1002	966
1x40, 1x70*	396	710	-	-	-	1106	1070
1x40, 1x80	396	816	-	-	-	1212	1176
1x40, 1x90	396	916	-	-	-	1312	1276
3x30	306	306	306	-	-	918	882
2x30, 1x40	306	306	396	-	-	1008	972
2x30, 1x60	306	306	606	-	-	1218	1182
2x30, 1x70*	306	306	710	-	-	1322	1286
2x30, 1x80	306	306	816	-	-	1428	1392
2x30, 1x90	306	306	916	-	-	1528	1492
1x30, 2x40	306	396	396	-	-	1098	1062
1x30, 1x40, 1x60	306	396	606	-	-	1308	1272
1x30, 1x40, 1x70*	306	396	710	-	-	1412	1376
1x30, 1x40, 1x80	306	396	816	-	-	1518	1482
1x30, 1x40, 1x90	306	396	916	-	-	1618	1582
2x40, 1x60	396	396	606	-	-	1398	1362
4x30	306	306	306	306	-	1224	1188

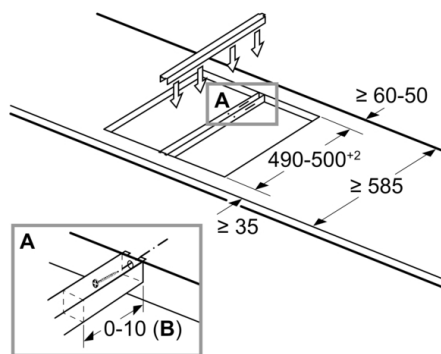
measurements in mm



When installing a Domino unit right next to a hob, an assembly kit (HEZ394301) is required.

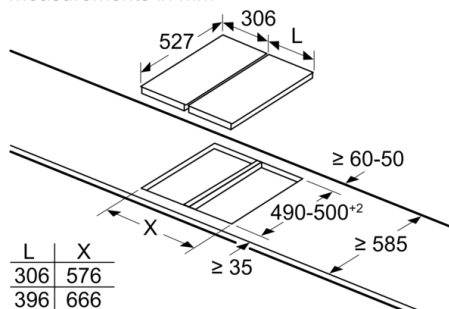
measurements in mm

Assembly kit (HEZ394301) for Domino



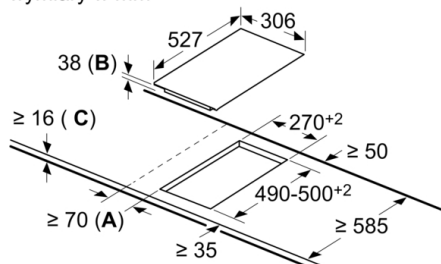
B: Dependent on the cut-out depth

measurements in mm



When installing two or more Domino units side-by-side, one or more assembly kits are required (2 units = 1 assembly kit, 3 units = 2 assembly kits, etc.).

wymiary w mm



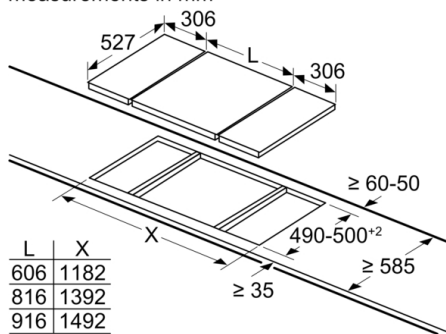
A: Minimalna odległość od wycięcia na płytę grzewczą do ściany.

B: Głębokość wnęki

C: Z zamontowanym piekarnikiem pod spodem min. 20, ewentualnie więcej; patrz wymagania dotyczące przestrzeni dla piekarnika.

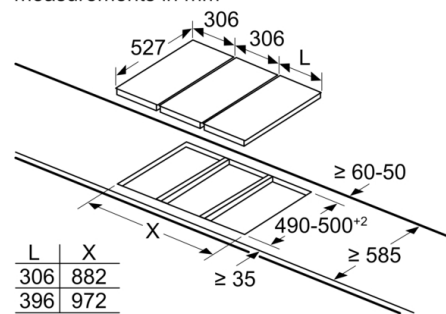
**Serie | 6, Płyta ceramiczna domino, 30 cm,
Czarny
PKF375FP2E**

measurements in mm



When installing two Domino units right next to a hob, two assembly kits (HEZ394301) are required.

measurements in mm



When installing two or more Domino units side-by-side, one or more assembly kits are required (2 units = 1 assembly kit, 3 units = 2 assembly kits, etc.).