

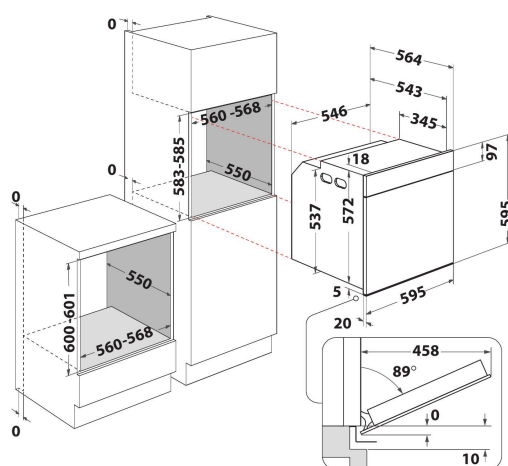
# AKZ9 6490 NB

12NC: 859991655740

Kod EAN: 8003437835971

# Whirlpool

SENSING THE DIFFERENCE



- Technologia 6th Sense
- System czyszczenia pirolitycznego
- Klasa energetyczna A+
- Wnęka 73 L
- Cook3
- Ready2Cook
- Wentylator termoobiegu
- Turbowentylator
- Grill
- Emaliowane wnętrze łatwe do czyszczenia
- Funkcja turbo grill
- Gotowanie maxi
- Funkcja przyrządzania wypieków
- Funkcja pizza/chleb
- Eco termoobieg
- Utrzymywanie ciepła
- Dodatkowe przyrumienienie

## Piekarnik elektryczny do zabudowy Whirlpool: kolor czarny, samoczyszczący - AKZ9 6490 NB

Cechy piekarnika do zabudowy Whirlpool: technologia samoczyszcząca korzysta z cyklu wysokiej temperatury do spalenia pozostałości żywności na popiół, który następnie można łatwo wytrzeć gąbką. Zaawansowana technologia elektryczna umożliwia oszczędne gotowanie potraw. Lampa halogenowa zwiększa wydajność energetyczną. Wyjątkowa technologia 6-ty Zmysł umożliwia wybór spośród różnorodnych zaprogramowanych wcześniej ustawień, dzięki którym piekarnik automatycznie dopasuje ustawienia gotowania, temperatury i czasu, zapewniając doskonałe rezultaty. Innowacyjna funkcja Cook3 umożliwia gotowanie trzech oddzielnych potraw jednocześnie bez ryzyka pomieszania zapachów.



### Technologia 6. Zmysł

Zawsze osiągasz idealne rezultaty. Pokrętko 6. Zmysł pomoże Ci łatwo ustawić piekarnik w kilku prostych krokach. Wybierz jeden z 6 zaprogramowanych przepisów, a Twoje urządzenie automatycznie wybierze odpowiednią funkcję i zaproponuje odpowiedni czas i zakres temperatur.



### Ready2Cook

Bez wcześniejszego rozgrzewania. Funkcja Ready2Cook dzięki systemowi ogrzewania konwekcyjnego pozwala szybko osiągnąć właściwą temperaturę i całkowicie eliminuje konieczność wcześniejszego nagrzewania piekarnika.



### Cook3

Bez mieszania się aromatów. Innowacyjna funkcja Cook3 pozwala przygotować nawet trzy różne potrawy w tym samym czasie bez ryzyka zmieszania się aromatów.



### Wymuszony obieg powietrza

Zachowaj smak potraw. Dzięki technologii wymuszonego obiegu gorące powietrze w piekarniku jest równomiernie rozprowadzane wokół potraw, dzięki czemu Twoje potrawy są zawsze soczyste i perfekcyjnie upieczone.



### SoftClosing

Miękkie domykanie drzwi. Dzięki zawiasom z wolnym domykaniem, drzwi piekarnika zamykają się bez wysiłku, cichym i delikatnym ruchem.

# AKZ9 6490 NB

12NC: 859991655740

Kod EAN: 8003437835971

# Whirlpool

SENSING THE DIFFERENCE

## DANE OGÓLNE

Grupa produktowa	Piekarnik
Nazwa serii	AKZ9 6490 NB
Dominujący kolor produktu	Czarny
Typ budowy	Do zabudowy
Sterowanie	Mechaniczne i elektroniczne
Elementy obsługi i sygnalizacji	-
Czy urządzenie posiada sterowanie do płyty?	Brak
Do jakiego typu płyt urządzenie ma sterowanie?	-
Programy automatyczne	Tak
Natężenie	16
Napięcie	220-240
Częstotliwość	50/60
Długość przewodu zasilającego	90
Rodzaj wtyczki	Brak
Głębokość urządzenia przy drzwiach otwartych pod kątem 90°	-
Wysokość urządzenia	595
Szerokość urządzenia	595
Głębokość urządzenia	564
Minimalna wysokość nisy	0
Minimalna szerokość nisy	0
Głębokość nisy	0
Waga netto	35
Pojemność użytkowa	73
System czyszczenia	Pyroliza
Drabinki boczne	1
Blachy do pieczenia	2

## DANE TECHNCZNE

Timer	Tak
Kontrola czasu	Elektroniczne
Opcje ustawiania czasu	Start/stop
Zabezpieczenie	-
Oświetlenie wewnętrzne	Tak
Liczba lamp wewnętrznych	1
Umieszczenie światła wewnętrznych	Zamontowane z tyłu
Prowadnice piekarnika	Stelażowe
Sonda	Brak

## EFEKTYWNOŚĆ

Rodzaj zasilania	Elektryczne
Rodzaj energii	Elektryczne
Klasa efektywności energetycznej - NOWA DYREKTYWA (2010/30/UE)	A+
Zużycie energii w cyklu w trybie tradycyjnym - NOWA DYREKTYWA (2010/30/WE)	0.9
Zużycie energii w cyklu w trybie z włączonym wentylatorem - NOWA DYREKTYWA (2010/30/WE)	0.69

**ENERG** Y IA  
енергия · ενεργεια IE IA

**WHIRLPOOL** AKZ9 6490 NB

**A+**

73 L

0.9 kWh/cycle\*

0.69 kWh/cycle\*

\* циска - циклус - portion - zykłus - nplvnyqnyua - ciclo - tsükkel - ohjelma - ciklus  
ciklus - cikls - ciklu - cycles - cykl - ciclu - program - cykel

65/2014