



Indukcyjna płyta grzewcza

PUG...AA..

[pl] Instrukcja obsługi i instrukcje montażu

Aplikacja Bosch BetterFood

Odkryj swoje nowe urządzenie dzięki tysiącom elastycznych przepisów!

- Przepisy wegańskie, niskowęglowodanowe czy bezglutenowe? Możesz dostosować wszystkie przepisy do swoich upodobań.
- Odkryj przepisy na potrawy, które możesz przygotować ze składników, które masz już w domu.
- Zdrowe gotowanie stało się łatwe dzięki kompasowi zdrowotnemu Nutri-Check.
- Uzyskaj optymalne ustawienia w przepisach dla podłączonych urządzeń.

Ta aplikacja jest dostępna tylko w niektórych krajach europejskich i w wybranych językach.



Pobierz za darmo



Spis treści

INSTRUKCJA OBSŁUGI		5 Ochrona środowiska	8
1 Bezpieczeństwo	2	6 Dostęp do dodatkowych informacji o urządzeniu	8
2 Podstawowy sposób obsługi urządzenia	4	7 INSTRUKCJA MONTAŻU	9
3 Usuwanie usterek	6	7.1 Wskazówki ogólne	9
4 Serwis	7	7.2 Bezpieczny montaż	9

1 Bezpieczeństwo

Przestrzegać poniższych wskazówek bezpieczeństwa.

1.1 Definicja haseł ostrzegawczych

Poniżej podane jest znaczenie haseł ostrzegawczych użytych w niniejszej instrukcji.

OSTRZEŻENIE

Należy przestrzegać poniższych wskazówek, aby uniknąć ewentualnie poważnych lub śmiertelnych obrażeń.

UWAGA

Przestrzegać poniższych wskazówek, aby zapobiec uszkodzeniom urządzenia lub innym szkodom materialnym.

Uwaga: Wskazuje to na ważne informacje.

1.2 Wskazówki ogólne

- Należy dokładnie przeczytać niniejszą instrukcję.
- Instrukcje, paszport urządzenia i informacje o produkcie należy zachować i starannie przechowywać jako źródło informacji oraz myśla o innych użytkownikach.
- Jeżeli w trakcie transportu urządzenie zostało uszkodzone, nie wolno go podłączać.

1.3 Użytkowanie zgodne z przeznaczeniem

Urządzenie bez wtyczki może podłączyć wyłącznie specjalista z odpowiednimi uprawnieniami elektrycznymi. Gwarancja nie obejmuje szkód wynikających z nieprawidłowego podłączenia urządzenia.

Bezpieczeństwo podczas użytkowania zapewnione jest tylko po prawidłowym zamontowaniu zgodnie z instrukcją montażu. Monter jest od-

powiedzialny za prawidłowe działanie w miejscu instalacji urządzenia.

Urządzenia należy używać wyłącznie:

- do przygotowywania potraw i napojów.
- pod nadzorem. Nieprzerwanie nadzorować krótkotrwałe procesy gotowania.
- w prywatnym gospodarstwie domowym i zamkniętych pomieszczeniach domowych.
- do wysokości 4000 m nad poziomem morza.

Nie używać urządzenia:

- na łodziach lub w pojazdach.
- z zewnętrznym timerem lub osobnym zdalnym sterowaniem. Nie dotyczy to sytuacji, w której praca została ukończona przy pomocy urządzeń objętych EN 50615.

W przypadku stosowania aktywnego implantu medycznego (np. rozrusznika serca lub defibrylatora) należy zasięgnąć opinii lekarza, czy urządzenie to spełnia wymogi dyrektywy Rady 90/385/EWG z dnia 20 czerwca 1990 r. oraz normy EN 45502-2-1 i normy EN 45502-2-2 oraz zostało dobrane, wszczepione i zaprogramowane zgodnie z regułami VDE-AR-E 2750-10. Jeżeli są spełnione powyższe warunki i używane są niemetalowe przybory oraz naczynia kuchenne z niemetalowymi uchwytami, użytkowanie indukcyjnej płyty grzewczej zgodnie z przeznaczeniem jest całkowicie bezpieczne.

1.4 Ograniczenie grupy użytkowników

To urządzenie może być obsługiwane przez dzieci powyżej lat 8 oraz przez osoby o ograniczonych zdolnościach fizycznych, sensorycznych lub umysłowych albo osoby nieposiadają-

ce wymaganego doświadczenia i/lub wiedzy tylko pod warunkiem, że znajdują się one pod nadzorem lub zostały dokładnie poinformowane o sposobie bezpiecznej obsługi urządzenia oraz zrozumiały wynikające stąd zagrożenia. Dzieciom nie wolno bawić się urządzeniem. Dzieciom nie wolno wykonywać żadnych przewidzianych dla użytkownika czynności z zakresu czyszczenia i konserwacji urządzenia, chyba że są wieku co najmniej 15 lat i wykonują te czynności pod nadzorem. Urządzenie i jego przewód sieciowy należy trzymać poza zasięgiem dzieci poniżej 8 roku życia.

1.5 Bezpieczne użytkowanie

⚠ **OSTRZEŻENIE – Ryzyko uduszenia się!**

Dzieci mogą sobie naciągnąć materiały opakowania na głowę lub zawinąć się w nie i udusić się.

- ▶ Materiały z opakowania należy trzymać poza zasięgiem dzieci.
- ▶ Nie pozwalać dzieciom na zabawę opakowaniem, a szczególnie folią.

Dzieci mogą połknąć drobne części lub zadławić się nimi, co może doprowadzić do uduszenia.

- ▶ Drobne części należy trzymać poza zasięgiem dzieci.
- ▶ Nie należy pozwalać dzieciom na zabawę drobnymi częściami.

⚠ **OSTRZEŻENIE – Ryzyko pożaru!**

Gotowanie na tłuszczu lub oleju na płycie grzewczej bez nadzoru może być niebezpieczne i prowadzić do pożaru.

- ▶ Nigdy nie pozostawiać gorących olejów i tłuszczów bez nadzoru.
 - ▶ Nigdy nie próbować gasić ognia wodą, tylko wyłączyć urządzenie a następnie przykryć płomienie pokrywką lub kocem gaśniczym.
- Powierzchnia grzewcza bardzo się nagrzewa.
- ▶ Nigdy nie kłaść łatwopalnych przedmiotów na powierzchnię grzewczą ani w jej pobliżu.
 - ▶ Nigdy nie przechowywać przedmiotów na powierzchni grzewczej.

Urządzenie silnie się nagrzewa.

- ▶ Nie przechowywać przedmiotów łatwopalnych ani sprayów w szufladach znajdujących się bezpośrednio pod płytą grzewczą.
- Pokrywy płyt grzewczych mogą powodować wypadki, np. skutek przegrzania, zapalenia czy rozpryskania materiałów.
- ▶ Nie używać pokryw na płyty grzewcze.

Po każdym użyciu wyłączyć płytę grzejną włącznikiem głównym.

- ▶ Nie czekać, aż płyta grzewcza samo się wyłączy, ponieważ nie stoją już na nim żadne naczynia.

Produkty spożywcze mogą się zapalić.

- ▶ Proces gotowania należy nadzorować. Krótki proces gotowania należy stale nadzorować.

⚠ **OSTRZEŻENIE – Ryzyko oparzeń!**

Podczas używania urządzenie i jego części dotykowe nagrzewają się, zwłaszcza rama płyty grzewczej, jeżeli taka istnieje.

- ▶ Zachować ostrożność, aby uniknąć dotknięcia gorących elementów.
- ▶ Nie pozwalać, aby dzieci poniżej 8 roku życia zbliżyły się do urządzenia.

Kratka ochronna płyty grzewczej może prowadzić do wypadków.

- ▶ Nigdy nie używać kratki ochronnej płyty grzewczej.

Urządzenie silnie nagrzewa się podczas pracy.

- ▶ Przed przystąpieniem do czyszczenia odczekać, aż urządzenie ostygnie.

Metalowe przedmioty bardzo szybko nagrzewają się na płycie grzejnej.

- ▶ Nigdy nie odkładać na płytę grzejną metalowych przedmiotów, takich jak noże, widelce, łyżki i pokrywki.

⚠ **OSTRZEŻENIE – Ryzyko porażenia prądem!**

Nieprawidłowo przeprowadzone naprawy stanowią poważne zagrożenie.

- ▶ Naprawy urządzenia mogą być wykonywane wyłącznie przez wykwalifikowany personel.
 - ▶ Do naprawy urządzenia należy używać wyłącznie oryginalnych części zamiennych.
 - ▶ W przypadku uszkodzenia przewodu zasilającego lub przewodu przyłączeniowego tego urządzenia należy wymienić ten przewód na specjalny przewód zasilający lub specjalny przewód przyłączeniowy, który można nabyć od producenta lub w jego serwisie.
 - ▶ W przypadku uszkodzenia przewodu zasilającego tego urządzenia należy zlecić jego wymianę wykwalifikowanemu personelowi.
- Uszkodzone urządzenie lub uszkodzony przewód przyłączeniowy stanowią zagrożenie.
- ▶ Nigdy nie włączać uszkodzonego urządzenia.
 - ▶ Jeżeli powierzchnia została przerwana, wyłączyć urządzenie, aby uniknąć potencjalnego zwarcia elektrycznego. W tym celu wyłączyć urządzenie nie za pomocą przełącznika

głównego a za pomocą bezpiecznika w skrzynce bezpiecznikowej.

- ▶ Nigdy nie ciągnąć za przewód przyłączeniowy, aby odłączyć urządzenie od sieci. Zawsze ciągnąć za wtyczkę przewodu przyłączeniowego.
 - ▶ W przypadku uszkodzenia urządzenia lub przewodu przyłączeniowego należy natychmiast wyłączyć bezpiecznik w skrzynce bezpiecznikowej.
 - ▶ Skontaktować się z serwisem. → *Strona 7*
- Wnikająca wilgoć może prowadzić do porażenia prądem.
- ▶ Nie używać do czyszczenia urządzenia myjek parowych ani ciśnieniowych.
- Izolacja przewodu urządzenia elektrycznego może się stopić w pobliżu gorących części urządzenia.
- ▶ W żadnym wypadku nie może dojść do kontaktu przewodu przyłączeniowego z gorącymi częściami urządzenia.
- Kontakt z metalowymi przedmiotami przez wentylator znajdujący się na spodzie płyty

grzewczej może spowodować porażenie prądem.

- ▶ Nie trzymać długich, ostro zakończonych metalowych przedmiotów w szufladach pod płytą grzewczą.

⚠ **OSTRZEŻENIE – Ryzyko odniesienia obrażeń ciała!**

Jeśli powierzchnia między polem grzewczym a spodem garnka jest mokra, garnki mogą nagle podskakiwać.

- ▶ Pole grzewcze i spód garnka muszą być zawsze suche.
- ▶ Nigdy nie używać zamrożonych naczyń do gotowania.

W przypadku gotowania w kąpeli wodnej może dojść do rozprysnięcia płyty grzejnej i naczynia w wyniku przegrzania.

- ▶ Naczynie w kąpeli wodnej nie powinno bezpośrednio dotykać dna wypełnionego wodą garnka.
- ▶ Używać wyłącznie żaroodpornych naczyń do gotowania.

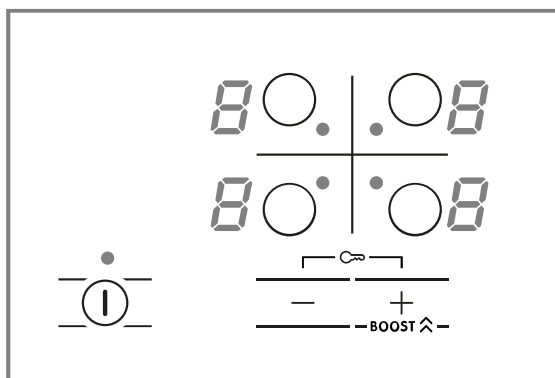
Urządzenie posiadające porysowaną lub pękniętą powierzchnię może spowodować skaleczenie.

- ▶ Nie używać urządzenia, jeżeli wykazuje ono porysowaną lub pękniętą powierzchnię.

2 Podstawowy sposób obsługi urządzenia

2.1 Panel obsługi

Poszczególne detale, jak kolor i kształt, mogą odbiegać od ilustracji.



Czujniki wyboru

Czujnik	Funkcja
⓪	Włącznik główny
○	Wybrać strefę grzewczą
-/+	Pola ustawień / Zabezpieczenie przed dziećmi
BOOST ⚡	PowerBoost

Wskaźniki

Wskaźnik	Funkcja
1-9	Stopień mocy
H	Ciepło resztkowe
b	PowerBoost
-	Zabezpieczenie przed dziećmi

2.2 Podstawowy sposób obsługi

Włączanie i wyłączanie płyty grzewczej

- ▶ Płytę grzewczą włączać i wyłączać włącznikiem głównym ⓪. Jeżeli wszystkie strefy grzewcze są wyłączone dłużej niż 20 sekund, płyta grzewcza wyłączy się automatycznie.

Wybór strefy grzewczej i stopnia mocy

1. W celu dokonania wyboru strefy grzewczej dotknąć ○.
2. W ciągu następnych 10 sekund dotknąć + lub -.
 - ▶ Dotknąć +. Widoczny jest stopień mocy 9.
 - ▶ Dotknąć -. Widoczny jest stopień mocy 4.

- Dotknąć na + lub – aż do pojawienia się żądanego stopnia mocy. Aby wyłączyć strefę grzewczą, ustawić 0.
- Minimalny poziom mocy wynosi 1, a maksymalny poziom mocy wynosi 9.
- Strefa grzewcza wyłącza się i świeci się wskaźnik zalegania ciepła.

Szybkie wyłączenie strefy grzewczej

- Przytrzymać strefę grzewczą dłużej niż 3 sekundy.
- Strefa grzewcza wyłącza się.

Odpowiednie naczynia

Jakość naczyń ma duży wpływ na szybkość i rezultat procesu gotowania.

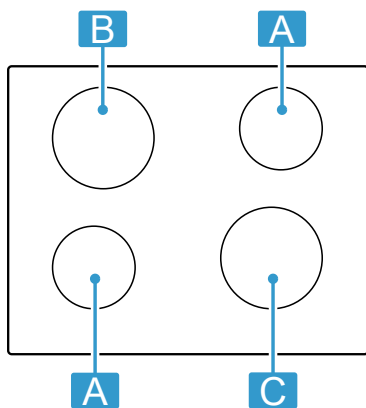
Naczynie do gotowania przystosowane do używania na płycie indukcyjnej musi posiadać ferromagnetyczne dno, czyli musi być przyciągane elektromagnesem. Poza tym dno musi odpowiadać rozmiarowi strefy grzewczej.

Wskazówka: Producenci naczyń często podają górną średnicę garnków. Jest ona często większa od średnicy dna.

Za pomocą Test naczyń do gotowania sprawdzić, czy naczynie do gotowania jest odpowiednie.

2.3 Rozmieszczenie stref grzewczych

Podana moc została zmierzona przy użyciu standardowych garnków opisanych w normie IEC/EN 60335-2-6. Moc może być różna w zależności od wielkości naczynia do gotowania lub materiału, z którego zostało ono wykonane.



Obszar	Najwyższy stopień mocy grzania	
A Ø 14,5 cm	Stopień mocy 9	1 400 W
B Ø 18 cm	Stopień mocy 9	1 800 W
	PowerBoost	3 100 W
C Ø 18 cm	Stopień mocy 9	1 800 W

2.4 Funkcje główne

PowerBoost

Dzięki tej funkcji możliwe jest podgrzanie dużych ilości wody szybciej niż przy użyciu 9.

BOOST włącza się lub wyłącza poprzez dotknięcie. Funkcja ta jest dostępna tylko dla strefy grzewczej oznaczonej odpowiednim symbolem, jeżeli równocześnie nie jest włączona inna strefa grzewcza.

Zabezpieczenie przed dziećmi

Płyta grzewcza jest wyposażona w zabezpieczenie przed dziećmi. Dzięki temu można zapobiec włączeniu płyty grzewczej przez dzieci.

Aby móc włączyć funkcję, płyta grzewcza musi być wyłączona.

Przytrzymać przycisk przez 4 sekundy aby włączyć lub wyłączyć + i –. Gdy zabezpieczenie przed dziećmi jest aktywne, świeci się wskaźnik – wszystkich stref grzewczych.

Ustawienia podstawowe

Ustawienia podstawowe urządzenia można dostosować do indywidualnych potrzeb.

Na przykład, aby skonfigurować sygnały dźwiękowe urządzenia lub wykonać Test naczyń do gotowania.

2.5 Dodatkowe informacje na temat funkcji urządzenia



Szczegółowe informacje i wyjaśnienia można znaleźć w Internecie. Zeskanować kod QR na stronie tytułowej lub przejść do sekcji poświęconej urządzeniu i obsłudze klienta pod adresem www.bosch-home.com.

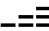

2.6 Zalecenia dotyczące gotowania

W tabeli podano, które stopnie mocy (☰) nadają się do poszczególnych produktów spożywczych. Czas gotowania (⌚ min) może być zróżnicowany w zależności od rodzaju, wagi, grubości i jakości produktów spożywczych.

	☰	⌚ min
Roztapianie		
Czekolada, kuwertura	1 - 1	-
Podgrzewanie i potrzymanie ciepła		
Potrawa jednogarnkowa, np. zupa z soczewicy	1 - 2	-
Rozmrażanie i podgrzewanie		
Szpinak, mrożony	2 - 4	15 - 25
Gotowanie na małym ogniu, powolne dogotowywanie		
Białe sosy, np. sos beszamelowy	1 - 2	3 - 6
Gotowanie, gotowanie na parze, duszenie		
Ryż na mleku ¹	2 - 3	30 - 40
Makaron ²	6 - 7	6 - 10
warzywa	2 - 3	10 - 20
Duszenie		

¹ Podgrzewanie na stopniu mocy grzania 8

² Bez pokrywki

		 min
Pieczeń duszona	4 - 5	50 - 100
Pieczenie/smażenie z użyciem małej ilości oleju ¹		
Stek, 3 cm grubości	6 - 8	8 - 12
Hamburgery (2 cm grubości)	5 - 7	10 - 20
Potrawy mrożone, np. potrawy na patelnię	6 - 8	6 - 10
Naleśniki, smażyć kolejno	6 - 7	-
Jajka sadzone na oleju	4 - 5	3 - 6
Smażenie (150 do 200 g na porcję w 1 do 2 l oleju, smażenie porcjami w głębokim tłuszczu) ¹		
Produkty mrożone, np. frytki, nugety z kurczaka	8 - 9	-
Warzywa i grzyby, panierowane, w cieście piwnym lub w tempurze	5 - 7	-

Oszczędzanie energii

Urządzenie użytkowane zgodnie z tymi wskazówkami zużywa jeszcze mniej energii.

Uwagi

- Używać naczyń do gotowania o średnicy dna zgodnej ze średnicą strefy grzewczej.
- Pokrywkę należy podnosić jak najrzadziej.
- Używać naczyń do gotowania dopasowanych do ilości artykułów spożywczych.
- Dopasować stopień mocy do procesu gotowania.

3 Usuwanie usterek

Mniejsze usterek urządzenia można usuwać samodzielnie. Przed skontaktowaniem się z serwisem należy się zapoznać z informacjami na temat samodzielnego usuwania usterek. Pozwoli to uniknąć niepotrzebnych kosztów.

OSTRZEŻENIE – Ryzyko odniesienia obrażeń ciała!

Nieprawidłowo przeprowadzone naprawy stanowią poważne zagrożenie.

- Naprawy urządzenia może przeprowadzać tylko wyszkolony i wykwalifikowany personel.
- Jeżeli urządzenie jest uszkodzone, należy wezwać serwis.
→ "Serwis", Strona 7

3.1 Ostrzeżenia

Uwagi

- Jeśli na wskaźnikach pojawi się E, przytrzymać wciśnięty przycisk odpowiedniej strefy grzewczej i odczytać kod usterki.
- Jeżeli dany kod usterki nie został wymieniony w tabeli, odłączyć płytę grzewczą od sieci elektrycznej, odczekać 30 sekund i ponownie podłączyć płytę grzew-

2.7 Czyszczenie płyty grzewczej

Płytę grzewczą należy czyścić po każdym użyciu, aby nie dopuszczać do przypalenia resztek potraw.

Wymaganie: Płyta grzewcza musi być zimna. Wyłącznie w przypadku plam z cukru, skrobi ryżowej, tworzyw sztucznych bądź folii aluminiowej nie dopuścić, aż płyta grzewcza ostygnie.

- Silne zabrudzenia usuwać skrobaczką do szkła.
- Spryskać całą powierzchnię wodą z mydłem lub standardowym detergentem do mycia naczyń. Środki do czyszczenia płyt z ceramiki szklanej stosować tylko w przypadku zanieczyszczeń trudnych do usunięcia.
 - Środek czyszczący należy nakładać równomiernie i delikatnie.
 - Przestrzegać zamieszczonych na opakowaniu środka czyszczącego wskazówek producenta dotyczących czyszczenia.
 - Dobre wyniki zapewnia używanie specjalnych gąbek do czyszczenia ceramiki szklanej.
- Wytrzeć wilgotną ściereczką i wysuszyć szmatką.

Wskazówki

- Jeżeli dno urządzenia będzie utrzymywane w czystości, powierzchnia kuchenki pozostanie w dobrym stanie.
- Szorstkie dna naczyń kuchennych, sól, cukier lub piasek mogą powodować zarysowania i przebarwienia. Natychmiast usuwać z powierzchni grzewczej większe zanieczyszczenia, sól i cukier. Unosić naczynie do gotowania przy przesuwaniu.

czą. Jeżeli wskazanie pojawi się ponownie, skontaktować się z serwisem i podać dokładny kod usterki.

- W przypadku wystąpienia usterki, urządzenie nie przełącza się na trybu lub stanu niskiego zużycia energii.
- W celu ochrony komponentów elektronicznych urządzenia przed przegrzaniem lub przepięciami płyta grzewcza może tymczasowo zmniejszyć stopień mocy grzania.

3.2 Wskazówki na wyświetlaczu

Usterka	Przyczyna i rozwiązanie problemu
Nie świeci się żaden wskaźnik.	Przerwa w zasilaniu. ▶ Sprawdzić za pomocą innych urządzeń elektrycznych, czy nie nastąpiła awaria zasilania.

¹ Bez pokrywki

Usterka	Przyczyna i rozwiązanie problemu
Nie świeci się żaden wskaźnik.	Urządzenie nie jest podłączone zgodnie ze schematem połączeń. ▶ Podłączyć urządzenie zgodnie ze schematem połączeń.
	Zakłócenia w układzie elektronicznym ▶ Jeżeli usterki nie można usunąć we własnym zakresie, skontaktować się z serwisem technicznym.
Migają wskaźniki.	Pulpit obsługi jest wilgotny lub leży na nim jakiś przedmiot. ▶ Wytrzeć do sucha pulpit obsługi lub zdjąć z niego przedmiot.
<i>F2, F4, E 7015, E 8207, E 8208</i>	Układ elektroniczny uległ przegrzaniu i jedna lub wszystkie strefy grzewcze zostały wyłączone. ▶ Odczekać, aż układ elektroniczny wystarczająco ostygnie. Następnie dotknąć dowolnego przycisku pulpitu obsługi.
<i>F5</i> + stopień mocy i dźwięk sygnału	W obszarze pulpitu obsługi znajduje się gorące naczynie. Układ elektroniczny może się przegrzać. ▶ Usunąć naczynie do gotowania. Wskazanie usterki wkrótce zgaśnie. Można teraz kontynuować gotowanie.
<i>F5</i> i dźwięk sygnału	W obszarze pulpitu obsługi znajduje się gorące naczynie. Strefa grzewcza została wyłączona w celu zabezpieczenia układu elektronicznego przed przegrzaniem. ▶ Usunąć naczynie do gotowania. Odczekać kilka sekund. Dotknąć dowolnej powierzchni obsługi. Gdy wskazanie usterki zgaśnie, można kontynuować gotowanie.
<i>F1/F6</i>	Strefa grzewcza uległa przegrzaniu i została wyłączona w celu ochrony blatu roboczego. ▶ Odczekać, aż układ elektroniczny wystarczająco ostygnie, następnie ponownie włączyć strefę grzewczą.
<i>F8</i>	Strefa grzewcza była użytkowana bez przerwy przez dłuższy czas. ▶ Indywidualny wyłącznik bezpieczeństwa jest włączona. Aby ustawić strefę grzewczą, dotknąć dowolnego przycisku i wyłączyć wskaźnik.
<i>E 9000/E9010</i>	Napięcie robocze jest nieprawidłowe i wykracza poza normalny zakres roboczy. ▶ Skontaktować się z dostawcą energii elektrycznej.
<i>U400/E9011</i>	Płyta grzewcza nie jest prawidłowo podłączona. ▶ Odłączyć płytę grzewczą od sieci elektrycznej. Podłączyć płytę grzewczą zgodnie ze schematem połączeń.
-	Zabezpieczenie przed dziećmi jest aktywowany. ▶ Dezaktywacja Zabezpieczenie przed dziećmi

3.3 Normalne odgłosy urządzenia

Czasami urządzenie indukcyjne może wydawać dźwięki lub wibracje jak szumy, syczenie, szelest, odgłosy wentylatora lub rytmiczne dźwięki.

4 Serwis

Istotne dla prawidłowego działania urządzenia, oryginalne części zamiennie zgodne z odpowiednim rozporządzeniem w sprawie wymogów dotyczących ekoprojektu dostępne są w naszym dziale obsługi klienta przez okres co najmniej 10 lat od daty wprowadzenia urządzenia na rynek na terenie Europejskiego Obszaru Gospodarczego.

Ponadto przez okres do 15 lat po wprowadzeniu urządzenia na rynek można nabyć w naszym dziale obsługi klienta inne istotne z punktu widzenia funkcjonalności oryginalne części zamiennie, które dostępne są w magazynie.

Aby uzyskać więcej informacji, należy zwrócić się do naszego działu obsługi klienta.

Uwaga: W ramach warunków gwarancji producentkiej usługi serwisu są nieodpłatne.

Dokładne informacje na temat okresu i warunków gwarancji w danym kraju można uzyskać, korzystając z kodu QR na załączonym dokumencie dotyczącym kontaktów serwisowych i warunków gwarancji, od pracowników naszego serwisu, od sprzedawcy lub znaleźć na naszej stronie internetowej.

Dane kontaktowe obsługi klienta można znaleźć za pomocą kodu QR w załączonym dokumencie dotyczącym kontaktów serwisowych i warunków gwarancji lub na naszej stronie internetowej.

Informacje zgodne z Rozporządzeniem (EU) 66/2014 i (EU) 2023/826 można znaleźć online pod adresem www.bosch-home.com na stronie produktu i stronie serwisowej urządzenia, w obszarze instrukcji obsługi i dodatkowych dokumentów.

4.1 Numer produktu (E-Nr) i numer fabryczny (FD)

Kontaktując się z serwisem należy podać numer produktu (E-Nr.) i numer fabryczny (FD) urządzenia; numery te znajdują się na tabliczce znamionowej urządzenia.

Numer produktu (E-Nr.) można odczytać również na ceramice szklanej. Indeks obsługi klienta (KI) i numer seryjny (FD) można także wyświetlić w Ustawieniach podstawowych.

Dane urządzenia i numer telefonu serwisu można zanotować oddzielnie, aby zapewnić sobie do nich szybki dostęp.

5 Ochrona środowiska

5.1 Usuwanie opakowania

Materiały opakowaniowe są przyjazne dla środowiska i nadają się do recyklingu.

- Poszczególne elementy utylizować zgodnie z rodzajem materiału.

5.2 Utylizacja zużytego urządzenia

Przyjazna dla środowiska utylizacja urządzenia pozwala odzyskać wartościowe surowce.

1. Odłączyć wtyczkę przewodu sieciowego od gniazda sieciowego.
2. Przeciąć przewód sieciowy.
3. Urządzenie utylizować zgodnie z przepisami o ochronie środowiska naturalnego.

Informacje o aktualnych możliwościach utylizacji można uzyskać od sprzedawcy lub w urzędzie miasta lub gminy.



To urządzenie jest oznaczone zgodnie z Dyrektywą Europejską 2012/09/UE oraz polską Ustawą z dnia 29 lipca 2005r. „O zużytym sprzęcie elektrycznym i elektronicznym” (Dz.U. z 2005 r.

Nr 180, poz. 1495) symbolem przekreślonego kontenera na odpady. Takie oznakowanie informuje, że sprzęt ten, po okresie jego użytkowania nie może być umieszczany łącznie z innymi odpadami pochodzącymi z gospodarstwa domowego. Użytkownik jest zobowiązany do oddania go prowadzącym zbieranie zużytego sprzętu elektrycznego i elektronicznego. Prowadzący zbieranie, w tym lokalne punkty zbiórki, sklepy oraz gminne jednostka, tworzą odpowiedni system umożliwiający oddanie tego sprzętu. Właściwe postępowanie ze zużytym sprzętem elektrycznym i elektronicznym przyczynia się do uniknięcia szkodliwych dla zdrowia ludzi i środowiska naturalnego konsekwencji, wynikających z obecności składników niebezpiecznych oraz niewłaściwego składowania i przetwarzania takiego sprzętu.

6 Dostęp do dodatkowych informacji o urządzeniu

Na stronie internetowej można znaleźć cyfrową wersję instrukcji obsługi zawierającą szczegółowe informacje na następujące tematy:

- Zapobieganie szkodom materialnym
- Funkcje urządzenia
- Zalecenia dotyczące gotowania
- Ustawienia podstawowe
- Test naczyń do gotowania
- Indywidualny wyłącznik bezpieczeństwa

- Czyszczenie i konserwacja
- Ochrona środowiska i oszczędność

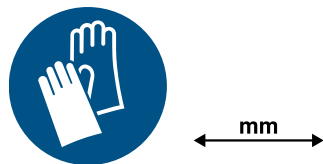


Szczegółowe informacje i wyjaśnienia można znaleźć w Internecie.

Zeskanować kod QR na stronie tytułowej lub przejść do sekcji poświęconej urządzeniu i obsłudze klienta pod adresem www.bosch-home.com.

7 Instrukcja montażu

Należy przestrzegać tych informacji podczas montażu urządzenia.



7.1 Wskazówki ogólne

- Należy dokładnie przeczytać niniejszą instrukcję.
- Tylko certyfikowany fachowiec może podłączyć urządzenie.
- Nieprawidłowa instalacja, otwarcie urządzenia, podłączenie lub montaż powodują unieważnienie gwarancji na produkt.
- Przed przystąpieniem do jakichkolwiek prac odłączyć zasilanie.
- Po ukończeniu instalacji należy upewnić się, że użytkownik nie ma dostępu do elektrycznych elementów.
- Nigdy nie używać tego urządzenia na łodziach lub pojazdach.

7.2 Bezpieczny montaż

Podczas montażu urządzenia należy przestrzegać zasad bezpieczeństwa.

Bezpieczeństwo podczas użytkowania zapewnione jest tylko po prawidłowym zamontowaniu zgodnie z instrukcją montażu. Monter jest odpowiedzialny za prawidłowe działanie urządzenia w miejscu instalacji.

⚠ OSTRZEŻENIE – Niebezpieczeństwo: oddziaływanie magnetyczne!

Urządzenie zawiera magnesy trwałe. Mogą one mieć wpływ na działanie implantów elektronicznych, np. rozruszników serca lub pomp insuliny.

- ▶ Osoby posiadające implanty elektroniczne powinny zachowywać odstęp co najmniej 10 cm od urządzenia.

⚠ OSTRZEŻENIE – Ryzyko odniesienia obrażeń ciała!

Części, które są dostępne podczas montażu, mogą mieć ostre krawędzie i powodować skaleczenia.

- ▶ Nosić rękawice ochronne.
- Środki chemiczne mogą być niebezpieczne. W przypadku stosowania środków chemicznych należy przestrzegać zaleceń ich producenta.
- ▶ Nosić wyposażenie ochronne.

7.3 Wskazówki dotyczące przyłącza elektrycznego

Aby móc bezpiecznie podłączyć urządzenie do sieci elektrycznej, należy przestrzegać poniższych wskazówek.

- Urządzenie może być podłączone wyłącznie przez autoryzowanego specjalistę lub specjalnie przeszkolonego technika serwisowego. Osoba ta musi posiadać licencję zgodnie z lokalnymi przepisami danego kraju i przedsiębiorstwa energetycznego.
- Urządzenie należy podłączyć do stałej instalacji i zamontować odpowiednio rozłączniki od sieci elektrycznej zgodnie z przepisami dotyczącymi instalacji.
- Producent nie ponosi odpowiedzialności za usterki lub ewentualne szkody powstałe w wyniku nieprawidłowo wykonanej instalacji elektrycznej.

Rodzaj połączenia

- Urządzenie odpowiada klasie ochrony 1. Dlatego może być użytkowane wyłącznie, jeśli jest podłączone do przewodu uziemiającego.

7.4 Wskazówki dotyczące mebli do zabudowy

- Płytę indukcyjną można zamontować wyłącznie nad szufladami lub piekarnikami z wentylatorem. Nie instalować pod płytą grzewczą lodówek, zmywarek do naczyń, niewentylowanych piekarników ani pralek.
- Upewnić się, że mebel do zabudowy jest odporny na temperaturę do co najmniej 90°C.

Błat roboczy

Przestrzegać zaleceń producenta blatu roboczego.

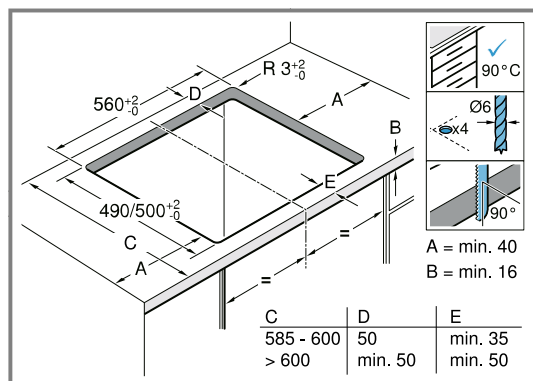
- Błat roboczy musi być równy, poziomy, stabilny.
- Błat roboczy przeznaczony do zabudowy urządzenia musi wytrzymać obciążenie ok. 60 kg.
- W przypadku cienkich blatów roboczych należy zastosować materiał wzmacniający odporny na wysoką temperaturę i wilgoć.
- Wypoziomowanie płyty grzewczej sprawdzić dopiero po zakończeniu montażu.

Okap kuchenny

- Odstęp pomiędzy okapem kuchennym i płytą grzewczą musi odpowiadać przynajmniej odstępowi podanemu w instrukcji montażu okapu kuchennego.

7.5 Przygotowanie mebla do zabudowy

- Zaznaczyć wycięcie na meblu zgodnie ze szkicem montażowym.
 - Upewnić się, że kąt między powierzchnią cięcia a blatem roboczym wynosi 90° .

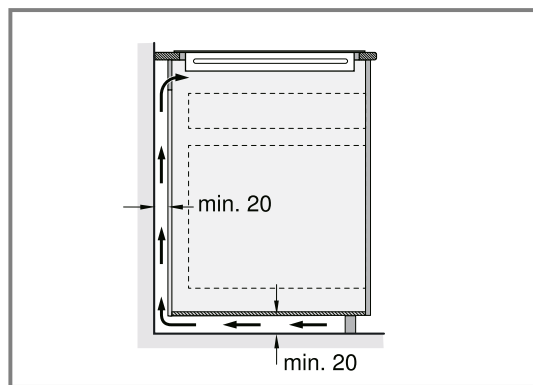


- Po wykonaniu wycięć usunąć wióry.
- Zabezpieczyć krawędzie cięcia środkiem żaroodpornym.

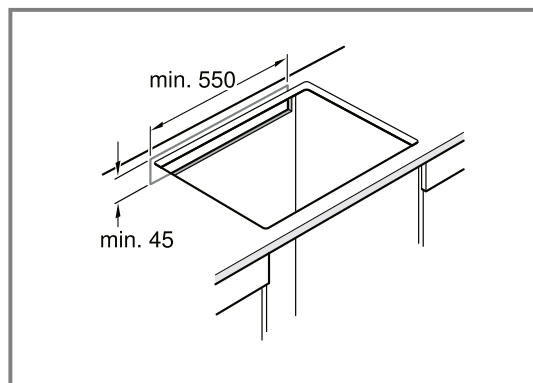
Wentylacja

W celu zapewnienia prawidłowego działania urządzenia należy zadbać o prawidłową wentylację płyty grzewczej. Wentylacja w dolnej części urządzenia wymaga zapewnienia wystarczającego dopływu świeżego powietrza. Dlatego w razie potrzeby należy dostosować meble do tego celu.

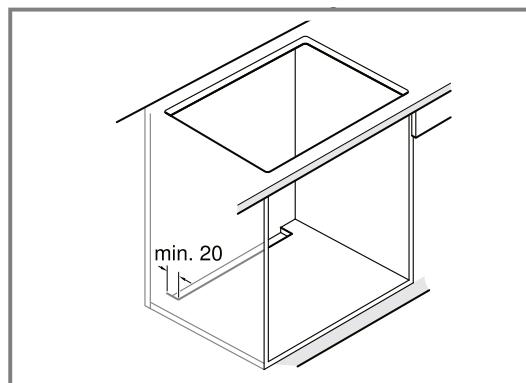
- Przestrzegać minimalnego odstępu od tylnej ścianki mebla do ściany kuchni.



- Nie zasłaniać otworu na górze tylnej ścianki mebla.



- Jeżeli minimalny odstęp 20 mm z tyłu mebla nie został uwzględniony, należy wykonać otwór na spodzie.

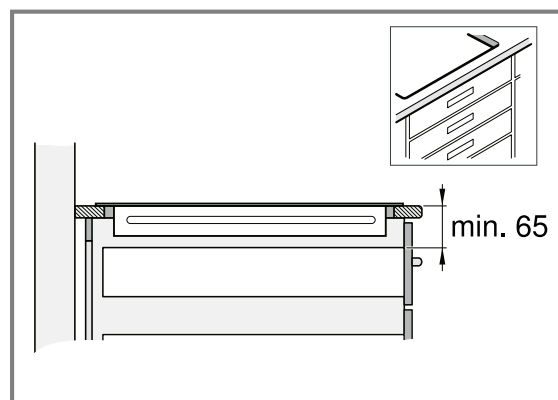


- Dolnego cokołu nie należy hermetycznie uszczelniać.

Uwaga: W przypadku montażu urządzenia w ramach wyspy kuchennej lub w innym niewymienionym miejscu należy zapewnić odpowiednią wentylację płyty grzewczej.

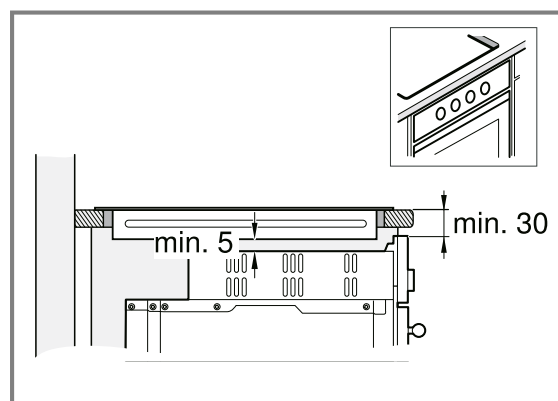
Montaż nad szufladą

- W celu zapewnienia prawidłowej wentylacji odstęp między powierzchnią blatu roboczego a górną częścią szuflady musi wynosić 65 mm.



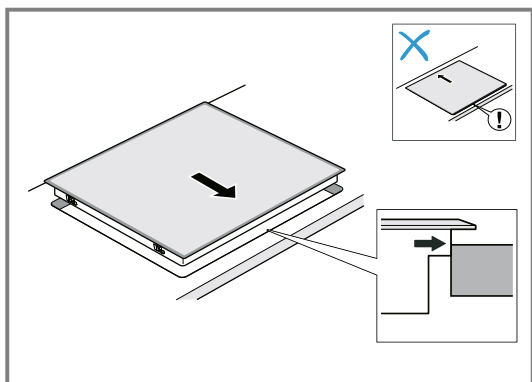
Montaż nad piekarnikiem

- W celu zapewnienia prawidłowej wentylacji odstęp między górną powierzchnią blatu roboczego a powierzchnią frontu piekarnika musi wynosić 30 mm, a minimalny odstęp między piekarnikiem a płytą grzewczą musi wynosić 5 mm.
- Sprawdzić możliwości montażu w instrukcji montażu piekarnika, jeśli trzeba zwiększyć odstęp między płytą grzewczą a piekarnikiem.

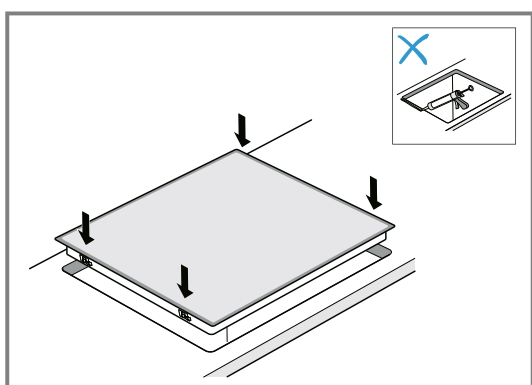


7.6 Montaż płyty grzewczej

1. Dopasować płytę grzewczą z przodu wnęki do zabudowy.



2. Płytę grzewczą osadzić w wycięciu.



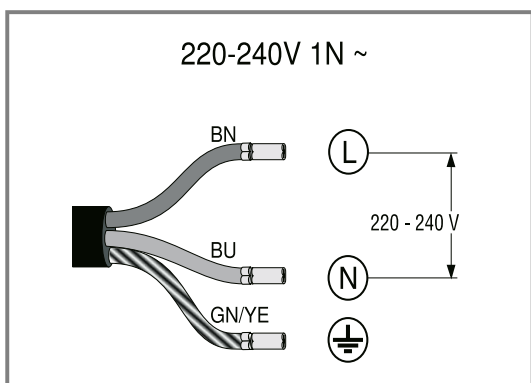
3. W przypadku blatów roboczych wyłożonych płytkami uszczelnić fugi kauczukiem silikonowym.

Uwaga: Nie zaginać ani nie zaciskać przewodu przyłączeniowego i trzymać go z dala od ostrych krawędzi i gorących części.

7.7 Podłączenie urządzenia

Wymaganie: Należy przestrzegać danych dotyczących połączeń podanych na tabliczce znamionowej.

1. Podłączać wyłącznie zgodnie ze schematem połączeń:



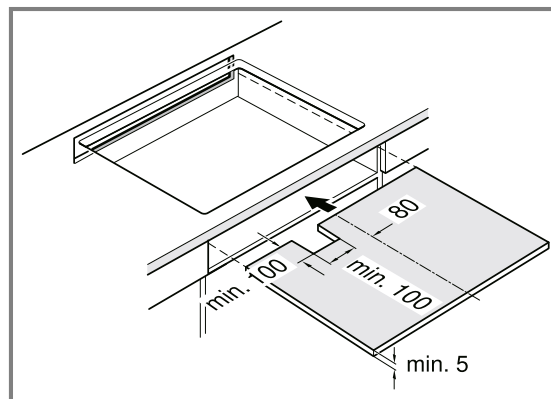
- BN: brązowy
- BU: niebieski
- GN/YE: żółty i zielony

2. Sprawdzenie gotowości do pracy: jeśli na wskaźniku urządzenia pojawi się **U400**, **E0513** lub **E**, urządzenie nie jest prawidłowo podłączone. Odłączyć urządzenie od

zasilania i sprawdzić podłączenie przewodu zasilającego do sieci.

7.8 Specjalne kombinacje

W przypadku montażu płyty grzewczej nad piekarnikiem innej marki należy zastosować drewnianą płytę przegrzewającą.



7.9 Demontaż urządzenia

UWAGA

Narzędzia mogą uszkodzić urządzenie.

- ▶ Nigdy wyciągać urządzenia od góry.

1. Odłączyć urządzenie od sieci elektrycznej.
2. Wypchnąć płytę grzewczą od dołu.



Dziękujemy za zakup urządzenia AGD marki Bosch!

Po zarejestrowaniu urządzenia w systemie MyBosch uzyskasz dostęp do następujących korzyści:

- **Specjalistyczne informacje i rady dotyczące urządzenia**
- **Opcje przedłużenia gwarancji**
- **Rabaty na akcesoria i części zamienne**
- **Cyfrowa instrukcja obsługi i wszystkie dane urządzenia**
- **Łatwy dostęp do serwisu AGD firmy Bosch**

Bezpośrednia i prosta rejestracja – także z urządzeń mobilnych:
www.bosch-home.com/welcome

BOSCH
HOME APPLIANCES
SERVICE

Potrzebujesz pomocy? Znajdziesz ją tutaj.

Specjalistyczne doradztwo dotyczące posiadanych urządzeń AGD marki Bosch, pomoc w przypadku problemów lub naprawy przez ekspertów firmy Bosch.

Poznaj liczne możliwości wsparcia, jakie możesz otrzymać od firmy Bosch:
www.bosch-home.com/service

Dane kontaktowe dla wszystkich krajów są podane w załączonym wykazie punktów serwisowych.

BSH Hausgeräte GmbH

Carl-Wery-Straße 34
81739 München, GERMANY
www.bosch-home.com

A Bosch Company



9001997311 (060507) REG25

pl